

SCHMETZ GÉPTŰ A
CSOMAGBAN



Felhasználói kézikönyv



www.facebook.com/veritassewing



www.instagram.com/veritassewing



www.veritas-sewing.com



Gratulálunk számítógépes varrógépe megvásárlásához! Gondos munkával gyártott, minőségi terméket vásárolt. Ha gondosan kezeli, sok éven át kiszolgálja majd.

Az első használat előtt olvassa el figyelmesen ezt a kézikönyvet, különös figyelmet fordítva a biztonsági előírásokra!

A kézikönyv beható ismerete nélkül a készülék használata tilos!

A jelen kézikönyvben mindent megtalál, amit tudnia kell a számítógépes varrógép lehetséges alkalmazásairól. Amennyiben bármilyen kérdése megválaszolatlan marad, kérjük, szíveskedjen a kereskedőhöz fordulni, akitől a gépet megvásárolta!

Sok örömet és sikert kívánunk a varráshoz!

Gépekkel, szervizeléssel és ügyfélszolgálattal kapcsolatos kérdések



www.service.veritas-sewing.com

Elektromos készülékek használata során mindenkor be kell tartani az alapvető biztonsági előírásokat. Kérjük, mielőtt a varrógépet használná, olvassa el alaposan és őrizze meg a jelen használati útmutatót!

VESZÉLY - Az áramütés kockázatának mérséklése érdekében:

1. Az áramforrásra csatlakoztatott varrógépet ne hagyja őrizenetlenül!
2. Használat után illetve tisztítás előtt minden esetben húzza ki a tápkábelt a konnektorból!

VIGYÁZAT - Az égési sérülések, tűz, áramütés és személyi sérülés megelőzése érdekében:

1. Az elektromos készülékek nem gyermekjátékok. Ügyeljen rá, hogy gyermekek ne játszanak a számítógépes varrógéppel! Legyen különösen körültekintő, ha a számítógépes varrógépet gyermek használja vagy gyermekek közelében van használatban!
2. A számítógépes varrógépet csak a kézikönyvben leírtak szerint szabad használni. A géphez csakis olyan kiegészítőket szabad használni, amelyek megfelelnek a kézikönyvben leírtaknak és a gyártó ajánlásainak, különben a készülék megrongálódhat.
3. Soha ne használja a számítógépes varrógépet, ha a kábel vagy dugvilla megsérült vagy nem működik megfelelően vagy hibátlanul, mert leesett vagy megsérült, vagy mert víz érte. Minden ilyen esetben vigye a számítógépes varrógépet a legközelebbi hivatalos szakkereskedőhöz vagy a szervizközpontba az elektromos vagy mechanikus alkatrészek felülvizsgálatához, javításához és beállításához!
4. Soha ne használja a számítógépes varrógépet, ha a gép szellőzőnyílásai eltömődtek. Tartsa a készülék szellőzőnyílásait,

valamint a pedált tisztán a szösztől, portól és textíliahulladékoktól!

5. Ne tegye az ujjait mozgó alkatrészek közelébe! A varrótű közelében legyen még körültekintőbb! A mozgó alkatrészek, például a tű, a varrótalpemelő stb. különösen veszélyesek a kezekre és az ujjakra. A varróterületet folytonosan figyelni kell, amíg a gép használatban van. A gép beállításait – pl. tűcserére, szálbefűzés, az orsó behelyezése vagy a varrótalp cseréje – csakis kikapcsolt gépen („O” pozícióba állított főkapcsolóval) szabad elvégezni.
6. Mindig csatlakoztassa le a számítógépes varrógépet a hálózatról, ha a kézikönyvnek megfelelően karbantartást végez, pl. amikor a fedelet eltávolítja, a készüléket olajozza, tisztítja, vagy izzót cserél rajta. Magyarán: húzza ki a hálózati csatlakozót az aljzatból! Húzza ki a hálózati csatlakozót akkor is, amikor a készüléket áthelyezik vagy nem használják!
7. A kikapcsoláshoz állítsa a főkapcsolót „O” állásba, majd húzza ki a dugvillát a konnektorból! Mindig húzza ki a dugvillát az aljzatból, amikor a gépet felügyelet nélkül hagyja, hogy elkerülje a véletlen bekapcsolásból eredő esetleges sérüléseket!
8. Ne a kábelnél fogva húzza ki a dugvillát az aljzatból! A szétcsatlakoztatáshoz mindig magát a dugvillát húzza, ne a vezetékét!
9. A tápkábelt nem szabad sarkok vagy peremek mentén elvezetni vagy összenyomni (áramütés veszélye)! Úgy helyezze el a kábelt, hogy senki se tudjon elbotlani benne!
10. Mindig a megfelelő túlapfedelelet használja, amelyet a számítógépes varrógéphez kapott! Ha a nem a megfelelő túlapfedelelet használja, a tű eltörhet.
11. Ne használjon görbe vagy törött tűt!

Fontos biztonsági előírások

12. A készüléket mindig száraz, stabil és vízszintes munkalapon használja! Tartsa távol a forró felületektől és a nyílt lángtól!
13. Varrás közben ne rángassa és ne tépje a ruhát – a tű túlságosan meghajolhatja és eltörheti!
14. Ne tegyen vagy ejtsen semmilyen tárgyat a számítógépes varrógép nyílásaiba!
15. Ne használja a számítógépes varrógépet a szabadban!
16. Ne használja a számítógépes varrógépet olyan helyiségben, ahol hajtógázokat (pl. spray) vagy oxigént használnak!
17. Normál üzemi körülmények között a hangnyomás / zajszint 75 dB(A).
18. Ha a számítógépes varrógép nem működik megfelelően, kapcsolja ki a gépet, vagy húzza ki a csatlakozót!
19. Soha ne helyezzen semmit a pedálra!
20. Ezt a készüléket korlátozott fizikai, szenzoros vagy mentális képességekkel rendelkező személyek (beleértve a gyermekeket), illetve tapasztalatlan vagy járatlan személyek csak akkor használhatják, ha a biztonságukért felelős személy felügyel rájuk, vagy pontos utasításokkal látja el őket a készülék biztonságos használatára és az ebből eredő kockázatokra vonatkozóan.
21. Ügyeljen rá, hogy gyermekek ne játsszanak a készülékkel!
22. Ne használja a készüléket, ha azt vagy a környezetét nedvesség érte!
23. Soha ne merítse a készüléket vízbe vagy más folyadékba (áramütés veszélye)!
24. A készüléket csak váltakozó áramra (100–240 V) szabad csatlakoztatni!
25. A készülékkel tanácsos földzárlat-megszakítót használni.
26. A számítógépes varrógép LED-lámpával van felszerelve. Ha a LED-lámpa sérült, a veszély elkerülése érdekében a gyártót vagy az ügyfélszolgálatot kérje fel a cserére!
27. A varrógépet csak a C-8000 típusú vezérlőpedállal szabad használni.
28. Ha a pedál csatlakozókábele megsérül, a veszély elkerülése érdekében a gyártót vagy az ügyfélszolgálatot vagy hasonlóan képzett személyt kérjen fel a cserére!
29. Tartsa ezt a kézikönyvet megfelelő helyen a készülék közelében! A gép tulajdonosváltása esetén a kézikönyvet a géppel együtt adja át új tulajdonosának!

A BIZTONSÁGI UTASÍTÁSOKAT TARTSA BIZTONSÁGOS HELYEN!

A számítógépes varrógép csak házi használatra való.

Veszély! Páratartalom miatti áramütés

- A varrógépet csak száraz helyiségben szabad tárolni és használni.
- A páratartalom és nedvesség áramütést okozhat.

Veszély! Szemsérülés törött tű miatt

- Csak puha, rugalmas textilra varrható.
- A gépet nem olyan anyagok varrására tervezték, mint amilyen a vastag, kemény vagy rugalmatlan bőr, ponyva, vászon stb. A tű ilyen anyagokba beletörhet.
- A tű eltörhet, ha a motor nem továbbítja az anyagot, mert a felhasználó tolja vagy visszahúzza.

Veszély! Tűszűrős sérülések figyelmetlen működtetés esetén

- A gépet csak körültekintő felnőttek használhatják.
- A készüléket 8 évesnél idősebb gyermekek illetve csökkent képességű személyek kizárólag megfelelő felügyelet mellett, csakis a készülék használatára vonatkozó kockázatok megértése után használhatják.
- A gép karbantartását és tisztítását 8 évesnél idősebb gyermekek illetve csökkent képességű személyek kizárólag alapos oktatás és állandó felügyelet mellett végezhetik.
- Soha ne hagyjon működő gépet olyan helyen, ahol a gyermekek hozzáférhetnek. Kerülendő, hogy gyermekek játsszanak a géppel.
- Az előkészítési vagy beállítási műveletek idejére mindig ki kell kapcsolni a főkapcsolót, vagy ki kell húzni a hálózati csatlakozót.

Veszély! Sérülés kockázata meghibásodások vagy módosítások miatt.

- A gépet tilos módosítani.
- A javításokat a műszaki szerviznek kell elvégeznie.
A sérülések, módosítások vagy utángyártott tartozékok használata sérüléseket okozhat.
- Meghibásodott gép használata tilos.
- A meghibásodott tápkábelt eredeti pótalkatrésszel kell kicserélni.

Rendeltetésszerű használat

Veszély! A nem megfelelő telepítési hely (munkaállomás) balesetveszélyes.

- A gépet csak stabil felületen szabad üzemeltetni.
- Az ingatag, instabil vagy rendezetlen munkaállomás miatt a gép leeshet, vagy a kezelő szűrési sérülést szenvedhet.

Veszély! Aki nem ismeri a jelen használati utasításokat, megsérülhet vagy megrongálhatja a varrógépet.

- Csak akkor használja ezt a varrógépet, ha a varrógépek használata terén már rendelkezik alapvető ismeretekkel.

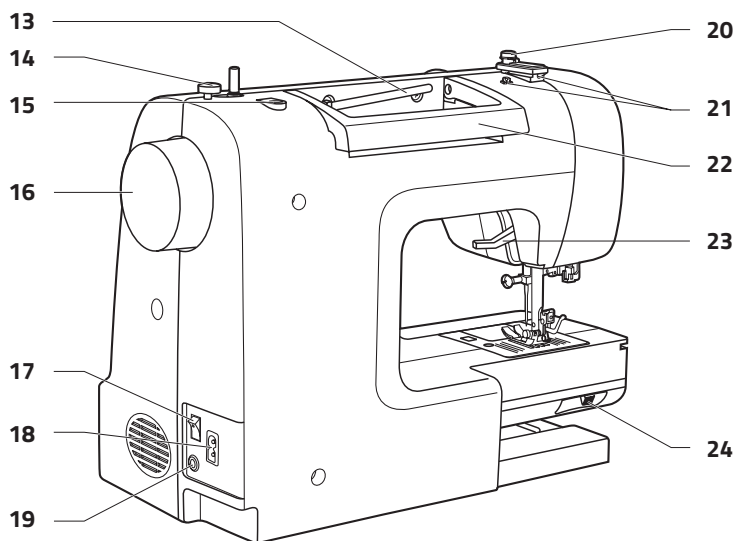
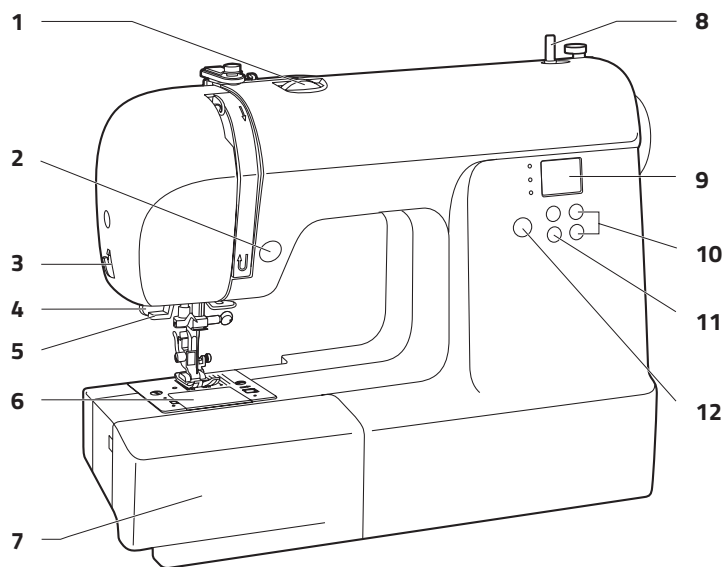
Veszély! Aki figyelmetlen, szűrési sérülést szenvedhet.

- Szánjon rá időt, gondoskodjon róla, hogy a munkaállomása rendezett legyen, és nyugodtan vezesse át az anyagot a gépen, erőltetés nélkül!

Vigyázat! A gépet otthoni használatra terveztük. A gép ipari vagy kereskedelmi használatra nincs hitelesítve.

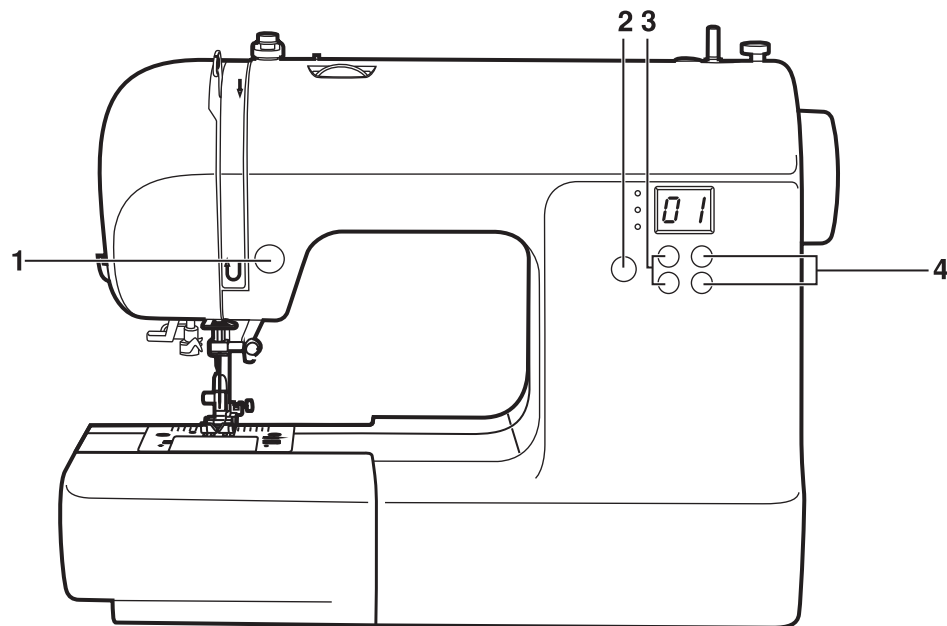
Fontos biztonsági előírások	4-5	Az öltéshossz változtatása	34-35
A varrógép főbb részei	9	Cikcakk-öltések	34
Gépvezérlő gombok	10	Rugalmas öltések	35
Öltések áttekintése	11	Szegőöltések (overlock)	36-37
Tartozékok	12	Rejtett szegély	38
Az első használat előtt	13. old.	Gombfelvarrás	39
A varrógép áramforrásra csatlakoztatása	14. old.	Gomblyukvarrás	40-42
A varrótalp felszerelése	15. old.	Bordázott gomblyukak készítése	43
Az orsó csévélése	16-17	Hosszú öltés	44
Az orsó behelyezése	18. old.	Cipzár bevarrása	45
A felső szál befűzése	19-20	Fedett cipzár behelyezése	46
A tűbefűző használata	21	Szaténöltés varrása	47
Az alsó szál felhúzása	22	Darázsöltés	48
Beállítások	23	Láncöltés	49
A szál elvágása	23	Dekoratív felülöltés	50
Kétfokozatú varrótalpemelő	23	Slingelő öltés	51
A varrás megkezdése	24	Slingelő szélezés	51
Szabályozópedál	24	Figyelmeztető hangjelzés	52
Szálfeszítés	25	A varrógép karbantartása	52
Varrótalptáblázat	26	A horog tisztítása	53
Megfelelő tű / anyag / cérna	27	Hibaelhárítás	54 - 55
A tű cseréje	28	Ártalmatlanítás	55
A kelmeadagoló emelése vagy leengedése	29		
Kezelőgombok	30		
Hátramenet / Automatikus zárolás gomb	30		
Üzem módválasztó / Hangjelzés gomb	30		
Öltéshosszállító gomb	30		
Öltésszélesség-állító gomb	30		
Javaslatok a varráshoz	31-32		
Sarkok varrása	31		
Hátrafelé varrás	31		
Szabadkaros varrás	31		
Varrás nehéz szöveten	32		
A tűpozíció változtatása	33		

A varrógép főbb részei



A varrógép főbb részei

- 1 Feszítőtárcsa
- 2 Hátramenet / Automatikus zárolás gomb
- 3 Cérvágó
- 4 Gomblyukázókar
- 5 Automatikus tűbefűző
- 6 Tülapfedél
- 7 Varróasztal és tartozékdoboz
- 8 Orsózótüske
- 9 Számkijelző
- 10 Öltésszélesség állítógombok
- 11 Öltéshosszállító gomb
- 12 Üzem mód választó / Hangjelzés gomb
- 13 Vízszintes spulnitüske
- 14 Spulnizóvezető
- 15 Lyuk a második spulnitüskéhez
- 16 Kézikerék
- 17 Főkapcsoló
- 18 Tápkábelaljzat
- 19 Szabályozópedál csatlakozója
- 20 Orsózálvezető
- 21 Felső szálvezető
- 22 Fogantyú
- 23 Varrótalp emelőkar
- 24 Csepegtetőkar



1 Hátramenet gomb / Automatikus zárolás gomb

Tartsa lenyomva ezt a gombot, ha hátramenetben akar varrni, vagy megerősítő öltéseket akar készíteni alacsony sebességgel.

A 01-05 minták kiválasztása esetén a gép hátrameneti öltést varr alacsony sebességgel, ha a hátramenet gombot megnyomja. A gomb elengedése után a gép előremenetben varr.

Amikor a 06-19 és 29-99 minták valamelyike van kiválasztva, a gép a hátramenet gomb megnyomásakor azonnal 3 záröltést varr, majd automatikusan leáll.

2 Üzem módválasztó / Öltésminta-kiválasztó

Nyomja meg ezt a gombot az öltésmintázat, az öltéshossz és az öltésszélesség üzemmódok közötti váltáshoz. A kijelző az öltés számától átvált az előre beállított öltés szélességre és hosszra. Ha ezt a gombot több mint 2 másodpercig lenyomva tartja, a megerősítési hang kikapcsol vagy bekapcsol.

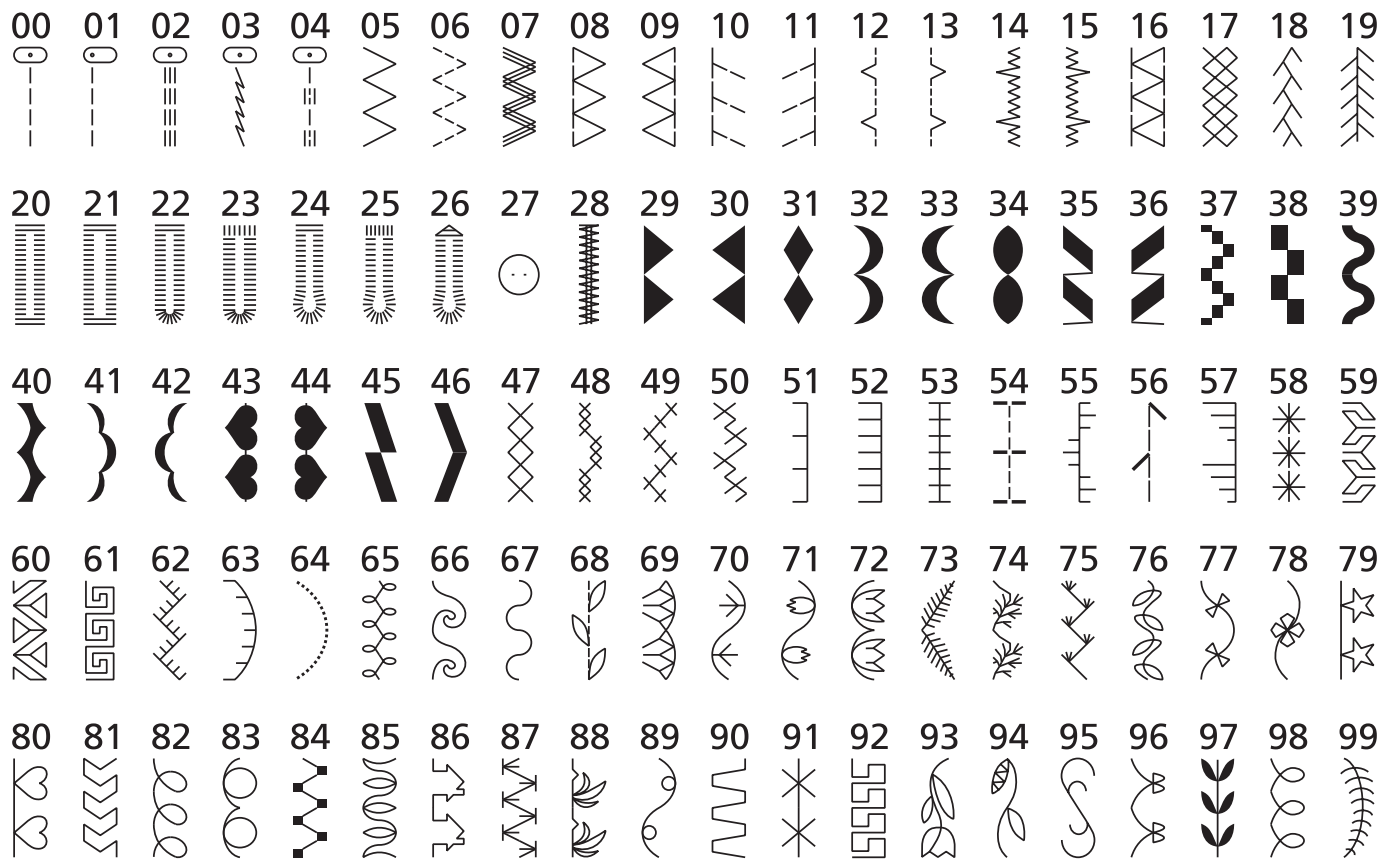
3 Öltéshossz-beállító gombok

Nyomja meg ezt a gombot az öltés előre programozott hosszának beállításához.

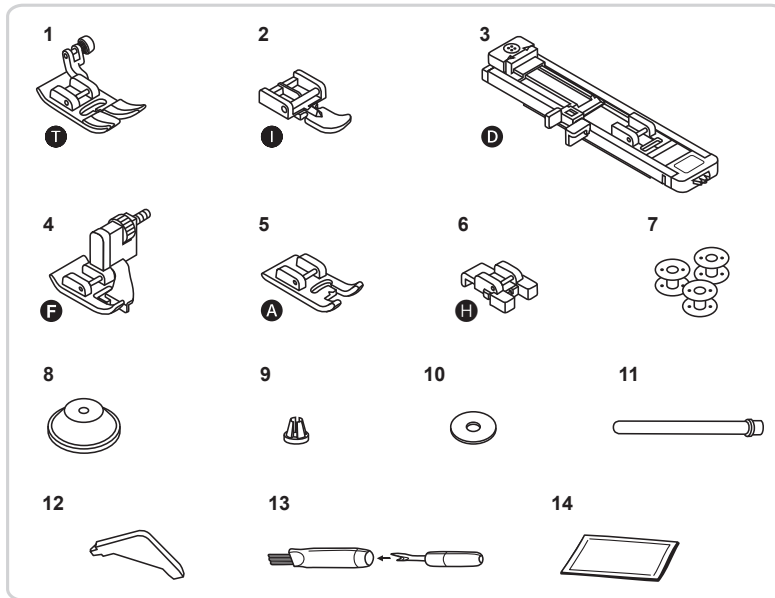
4 Öltésszélesség-beállító gombok

E gomb megnyomásával állíthatja be az öltés szélességét.

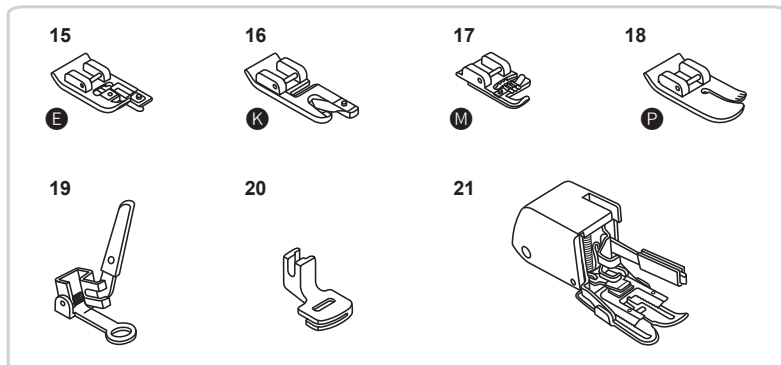
Öltések áttekintése



Szériatartozékok



Opcionális tartozékok

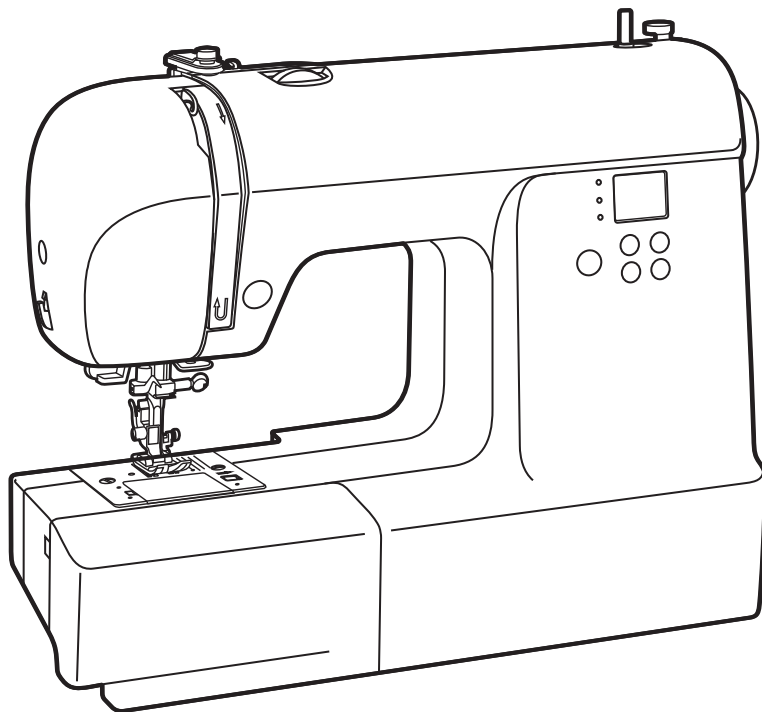


Szériatartozékok

- 1 Általános varrótalp
- 2 Cipzárvarró talp
- 3 Gomblyukvarró talp
- 4 Rejtett szegélyvarró talp
- 5 Selyemvarrótalp
- 6 Gombvarró talp
- 7 Orsó (3x)
- 8 Spulnitartó (nagy)
- 9 Spulnitartó (kicsi)
- 10 Cérnatartó tűske alátétfilc
- 11 Második spulnitűske
- 12 L-csavarhúzó
- 13 Varratbontó / kefe
- 14 Tűkészlet

Opcionális

- 15 Szegő (overlock) talp
- 16 Göngyölt szegélyvarró talp
- 17 Damilozótalp
- 18 Steppelő talp
- 19 Stoppoló- / hímzőtalp
- 20 Ráncolótalp
- 21 Anyagtovábbító talp



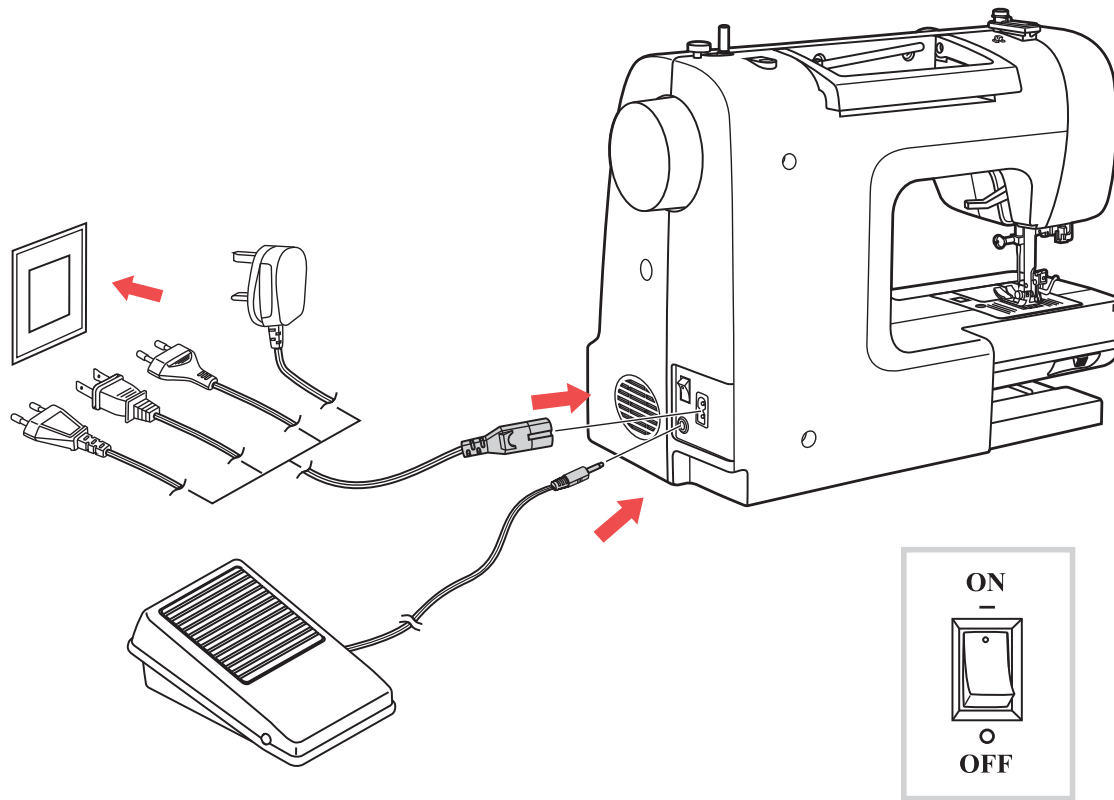
Az első használat előtt

Felhívjuk figyelmét, hogy az elektromos áram nem megfelelő kezelése halálos lehet. Ezért kérjük, olvassa el a 12. oldalon található és a következő biztonsági előírásokat:

- Ügyeljen arra, hogy a gyermekeknek ne legyen módjuk a varrógéppel játszani!
- A mozgó tű veszélyt jelent, ne érjen hozzá!
- A tűn, a varrótalpon és a tűlapfedélen csak kikapcsolt gépen szabad állítani (állítsa a főkapcsolót „0” állásba).
- A spulnit csak akkor vegye ki és cserélje, amikor a készülék ki van kapcsolva (állítsa a főkapcsolót „0” állásba)!
- Különösen az orsó és az orsószál helyes beillesztése, valamint a felső szál befűzése elengedhetetlen a zavartalan varráshoz. Kérjük, az alábbiakra fordítson különös figyelmet, és lépésről lépésre a leírtak szerint járjon el!

A készülék előkészítése a használatra

A tartozékdoboz a bővítőasztalban található. A bővítőasztal balra elhúzható. Ebben található az öltés-mintalemez kapcsa. Tolja a kapcsot oldalirányban a készülék fogantyújába, és nyomja a lemezt a kapcsoló nyílásába!



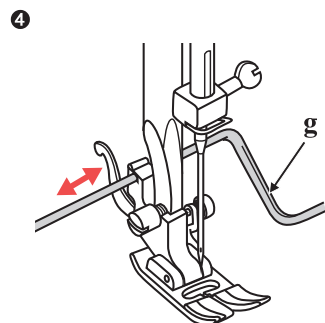
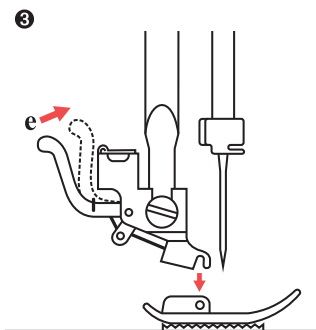
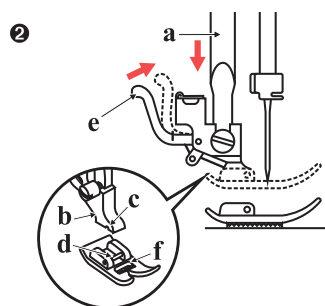
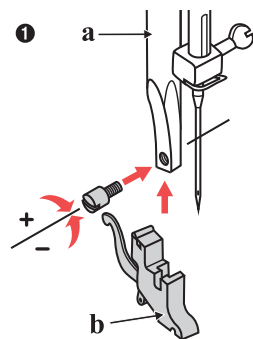
VIGYÁZAT: Amikor a varrógépet nem használja, illetve alkatrészek behelyezése vagy eltávolítása (pl. tűcsere) előtt mindig ellenőrizze, hogy a készülék le van-e csatlakoztatva az áramforrásról, és a főkapcsoló le van-e kapcsolva („O”)!

A varrógép áramforrásra csatlakoztatása

A hálózati áramra való csatlakoztatás előtt ellenőrizze, hogy a típustáblán feltüntetett feszültség és frekvencia megfelel-e a hálózatnak!

1. Stabil asztalra helyezze a varrógépet!
2. Csatlakoztassa a szabályozópedált a varrógép csatlakozó aljzatába!
3. Csatlakoztassa a tápkábelt a géphez úgy, hogy a kétlyukas csatlakozót bedugja a gép oldalán levő aljzatba!
4. Csatlakoztassa a konnektorba a gép villásdugóját!
5. Kapcsolja a főkapcsolót „-” pozícióba (ON)!
6. Amikor a kapcsoló be van kapcsolva, a varrólámpa kigyullad.

A lekapcsoláshoz fordítsa a hálózati kapcsolót „O” állásba, majd húzza ki a csatlakozót az aljzatból!



FIGYELEM: A varrótalp cseréjekor kapcsolja ki a főkapcsolót („O”)!

A varrótalp felszerelése / cseréje

❶ A varrótalptartó felszerelése

1. Emelje meg a varrótalp rúdját (a) az emelőkarral!
2. Rögzítse a varrótalp tartót (b) az ábra szerint!

❷ A varrótalp felszerelése

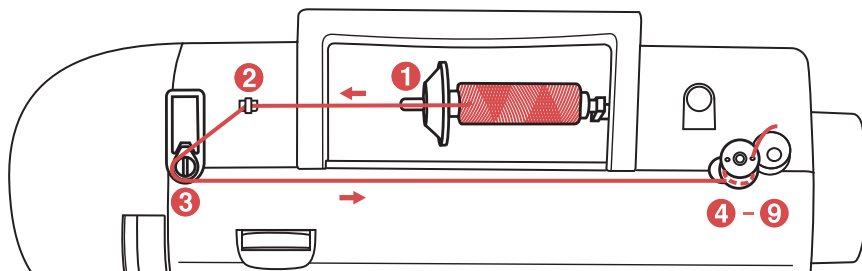
1. Engedje le a varrótalptartót (b), amíg a kivágás (c) közvetlenül a csap fölé nem kerül!
2. Emelje fel a kart (d)!
3. Engedje le a varrótalptartót (b), és a varrótalp (f) ekkor automatikusan ráterhelődik!

❸ A varrótalp eltávolítása

1. Emelje fel a varrótalpat. Emelje meg az emelőkart (e), a varrótalp ekkor felemelkedik!

❹ A varrasszélesség/steppelésvezető felszerelése

1. A varrasszélesség/steppelésvezető (g) az ábrán látható módon csatlakoztatható. Állítsa be szükség szerint a szegélyvarráshoz, ráncvarráshoz, steppeléshez stb.!

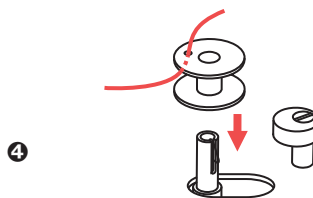
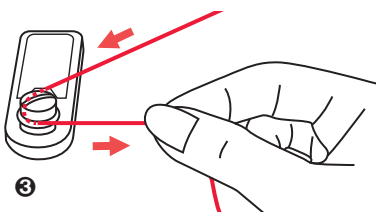
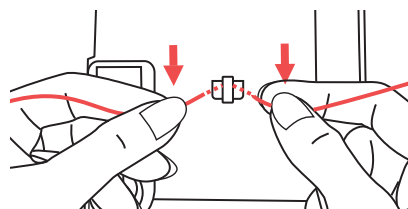
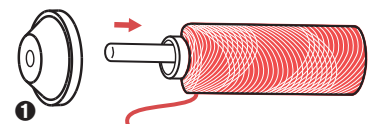


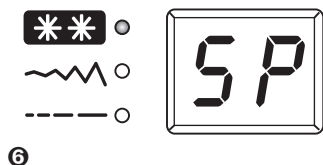
Az orsó csévélése

- ❶ Helyezze a szálát és a spulnitartót a spulnitüskére! Nagyobb cérnaspulni esetén a spulnitartót a nagyobbik oldalával helyezze az orsó felé! Kisebb cérnaspulni esetén a spulnitartót a kisebbik oldalával helyezze a spulni felé, vagy használja a kis spulnitartót! Ha a cérnaspulnin van száltartó rész, helyezze a spulninak ezt a végét jobbra, hogy a szál ne akadjon be az orsó csévélése közben!
- ❷ Helyezze be a szálát a szállevezetőbe!
- ❸ Csévélje a szálát az óramutató járásával ellentétes irányban az orsófészítő korong (orsószállevezető) köré!

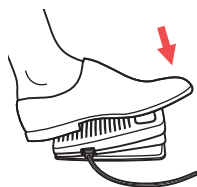
Fűzze át a szál végét az orsó egyik belső furatán, az ábra szerint, és helyezze az üres orsót a tüskére!

Tolja jobbra az orsót!





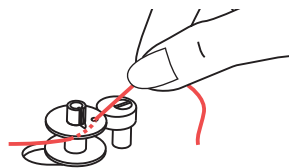
6



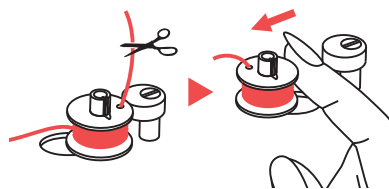
8



10



7



9

Az orsó csévélése

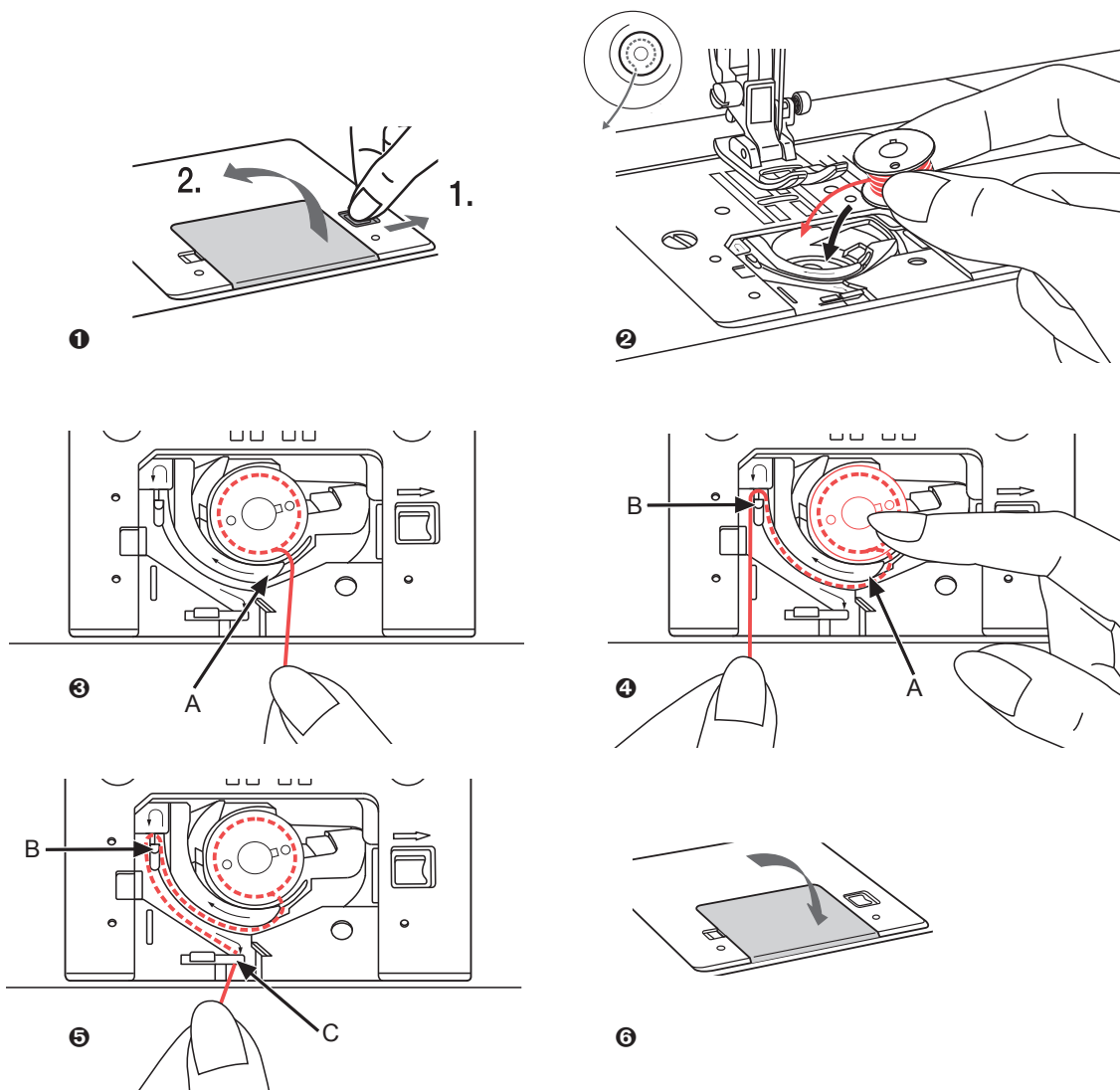
Ha az orsócsévéelő rudat jobbra toljuk, a számkijelzőn az "SP" felirat jelenik meg.

- 7 Egyik kezével tartsa stabilan a szál végét!
- 8 Nyomja meg a pedált, ezzel megkezdzi az orsó csévélését!

Miután az orsó néhány fordulat erejéig már felcsévélődött, állítsa le a gépet, és vágja le a szálát közel az orsó furatához! Folytassa az orsó felcsévélését, amíg meg nem telik! A motor automatikusan leáll, amikor az orsó megtelik. Engedje fel a pedált! Nyomja az orsócsévéelő tuskét balra!

Vágja el a szálát, majd távolítsa el az orsót!

MEGJEGYZÉS: Amikor az orsófesztítő tüske „orsófesztítés” helyzetben van, jobb oldalon, olyankor a varrógép nem varr, s a kézikerék nem forog. A varrás megkezdéséhez tolja el balra az orsófesztítő tuskét balra, „varróhelyzetbe”!



Az orsó behelyezése

Az orsó behelyezésekor vagy kivételekor a tűt teljesen fel kell emelni. Emelje fel a varrótalpat is! Ezután kapcsolja ki a készüléket!



FIGYELEM:

Az orsó behelyezése vagy eltávolítása előtt kapcsolja ki a főkapcsolót („O”)!

Válassza le a kart jobbra (a nyíl irányába) tolvá, és távolítsa el az orsó fölötti átlátszó takarólemezt!

➊ Helyezze az orsót az orsótokba úgy, hogy a szál az óramutató járásával ellentétes (a nyíllal jelölt) irányba fusson!

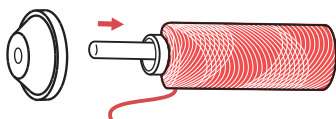
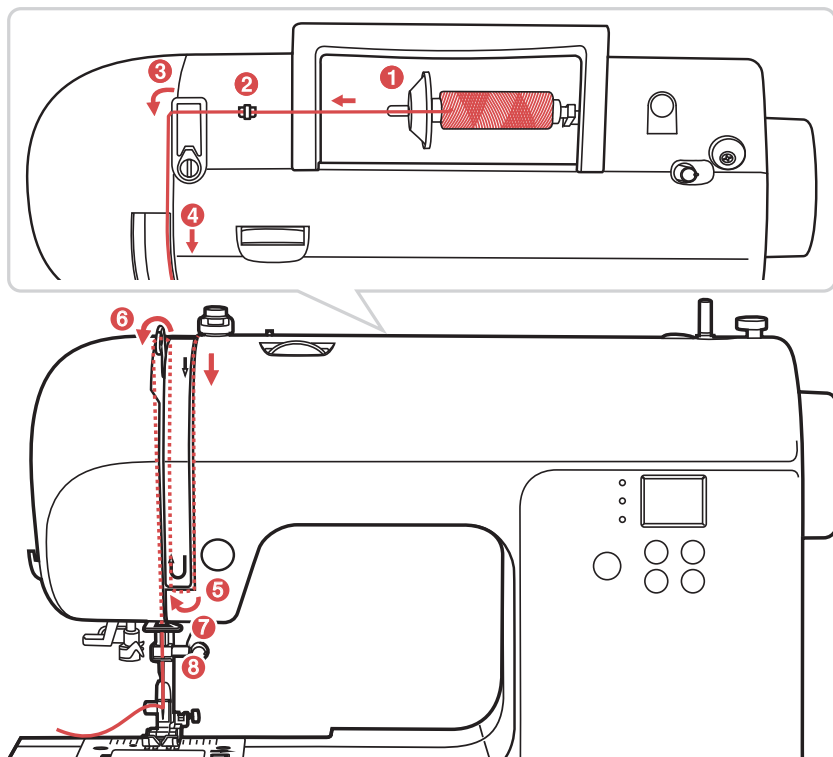
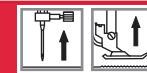
➋ Húzza át a cémnát a résen (A)!

Egy ujjal finoman tartsa az orsót! Húzza a szálát a nyíljelöléseknél a túlap szálvezetőjébe, tehát (A)-ról (B)-be!

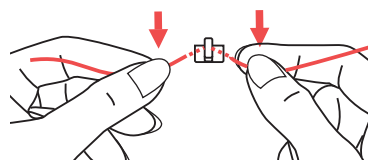
Húzza a szálát a nyíljelöléseknél a túlap szálvezetőjébe, tehát (B)-ből (C)-be!

A felesleges szál levágásához húzza vissza a szálát a vágópenge fölé a (C) pontban!

Csukja le az orsó burkolatát! Először helyezze be a borítólemezt a bal oldalra, majd nyomja jobbra, amíg be nem pattan!



1



2

A felső szál befűzése

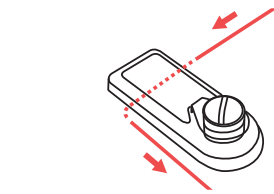
MEGJEGYZÉS: A felső szál befűzése nagyon egyszerű. Fontos a helyes befűzés, különben problémák léphetnek fel a varrásnál.

Elsőként kapcsolja be a gépet a főkapcsolóval („-” helyzet)! Kezdje azzal, hogy a kézikerek elforgatásával a legmagasabb pontra emeli a tűt, majd a varrótalpat is emelje fel a karral együtt a feszítőtárcsák felengedéséhez! Ezután biztonsági okokból a befűzés idejére kapcsolja ki a gépet („0” kapcsolóállás)!

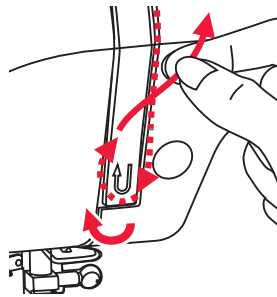
Emelje fel a spulnitartó tuskét!

Helyezze a cérnaspulnit az orsócsapra úgy, hogy a szál az orsó elejéből induljon, majd helyezze a spulnisapkát az orsócsap végére!

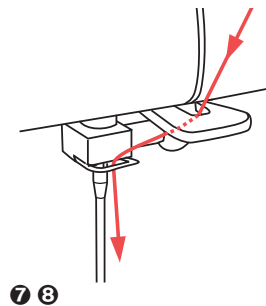
- 2 Húzza el a szálát az orsótól a felső szálvezetőn keresztül!



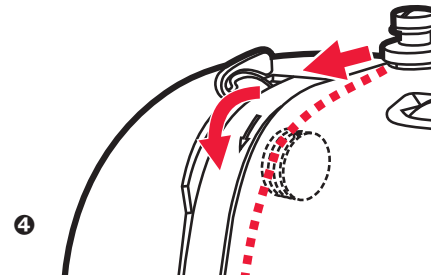
3



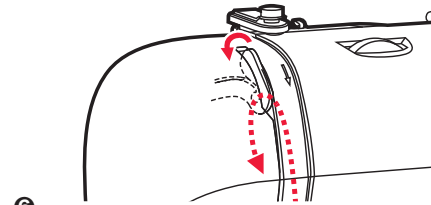
4



5 6



7

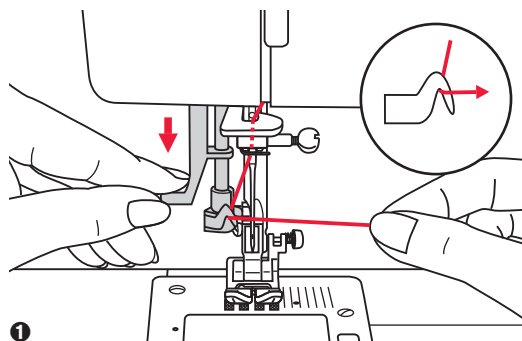


8

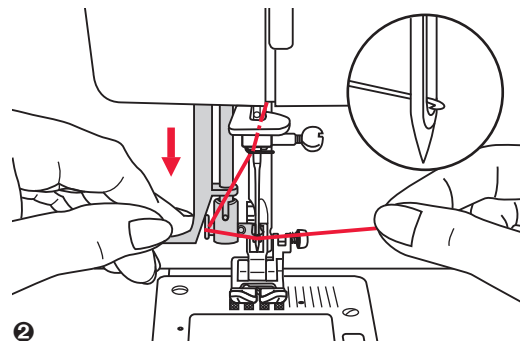
A felső szál befűzése

- 3 Vezesse el a szálát a szálvezető körül, majd húzza át az előfeszítő rugón, az ábra szerint!
- 4 Vezesse a szálát a jobb oldali nyílásba, majd vezesse lefelé!
- 5 Ezután lefelé, és az ellenőrző rugó tartó körül, majd újra fel.
- 6 E mozgás legfelső pontján vezesse át a cérnát jobbról balra, át a szálemelőkar illesztőszemén, majd onnan újra lefelé.
- 7 Vigye el a szálát a lapos, vízszintes szálvezető mögött!
- 8 Húzza át a szál végét a tűn, előlről hátrafelé, és húzzon ki kb. 10 cm szálát!

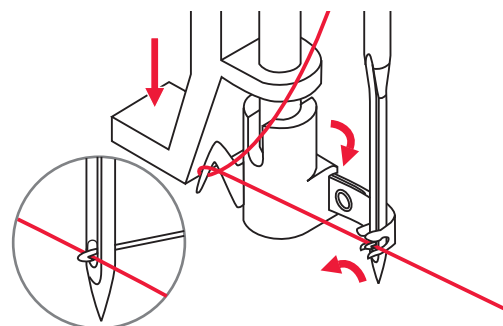
Használja a tűbefűzőt a tű befűzésére! (A következő oldalon)



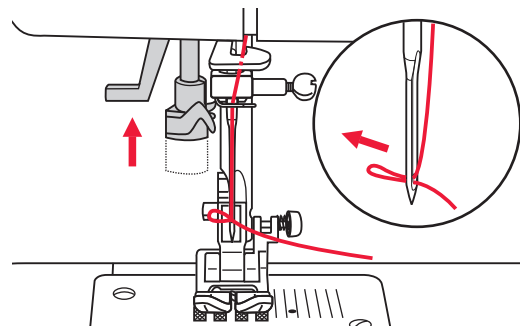
1



2



3



4



FIGYELEM: Fordítsa a hálózati kapcsolót kikapcsolt helyzetbe („0”)!

FONTOS: A tűt ezt megelőzően a kézikerek elforgatásával a legmagasabb helyzetbe emelte. Engedje le a varrótalpat.

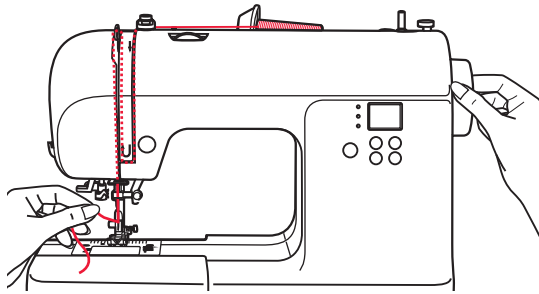
A tűbefűző használata

- 1 Lassan engedje le a tűbefűzőt, és húzza a szálát az ábrán látható szálvezetőn keresztül, majd jobbra!
- 2 A tűbefűző automatikusan a befűzési pozícióhoz fordul, a horog pedig áthalad a tű fokán.
- 3 Húzza a cérnát a tű elé.
- 4 Tartsa a cérnát lazán, a kart pedig lassan engedje fel. A kampó megfordul és áthúzza a cérnát a tű befűzőlyukán, egy hurkot képezve. Húzza át a cérnát a tű fokán.

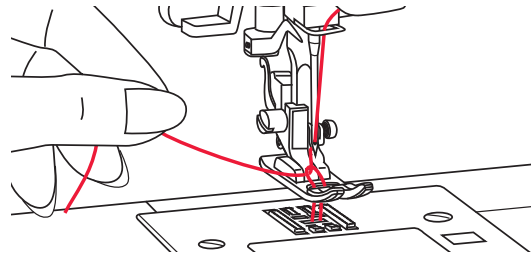
MEGJEGYZÉSEK:

Nem működik a tűbefűző:

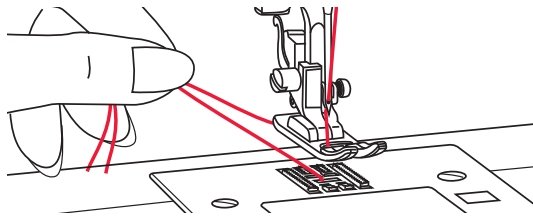
- **görbe vagy hibás tűkkel** (lásd a 65. oldalt)
- ha a **tű nincs a legmagasabb helyzetben**, mert a horog máskülönben nem fog átférni a tű fokán.
- **ikertűvel** (nem szériatartozék)



1



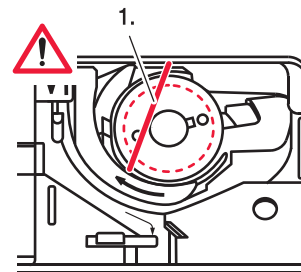
2



3



4



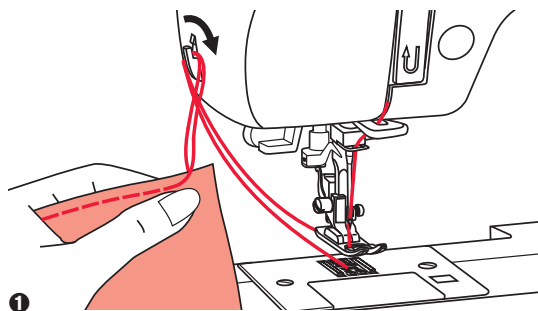
Az alsó szál felhúzása

- 1 Tartsa a felső szálat a bal kezében! Forgassa el a kézikereket maga felé (az óramutató járásával ellentétes irányba), engedje le, majd emelje fel a tűt!
- 2 Finoman húzza meg a felső szálat, ezáltal felvezeti az orsószálat a túlap furatán!
Az orsószálon hurok alakul ki.
- 3 Fektesse mindkét szálat hátrafelé, a szorítótalp alá!

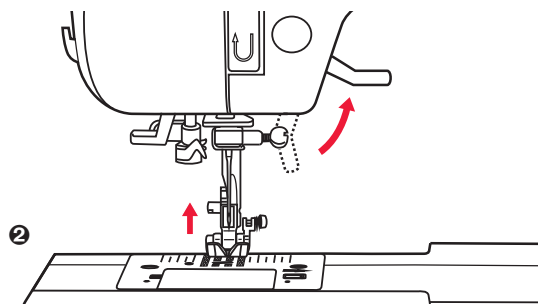
4 Az orsószál befűzésének vezérlése

- Ha az orsószál helyesen van befűzve, enyhe szögben van átvezetve **az orsón**(1.).

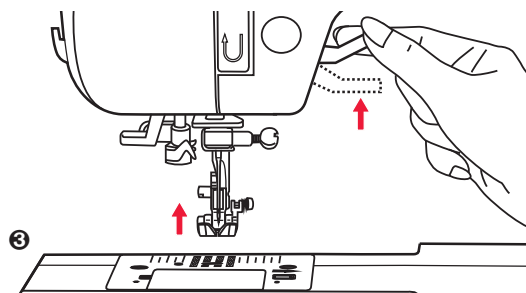
Nagyon fontos: Ha a cérna ezen a ponton nem látható, akkor a varrás során komoly zavarok fordulhatnak elő (a szálfeszítés teljesen rossz lesz, alul összegubancolódik stb.)! Az orsót és az orsószálat újra be kell fűzni (ld. 45. o.)!



❶



❷



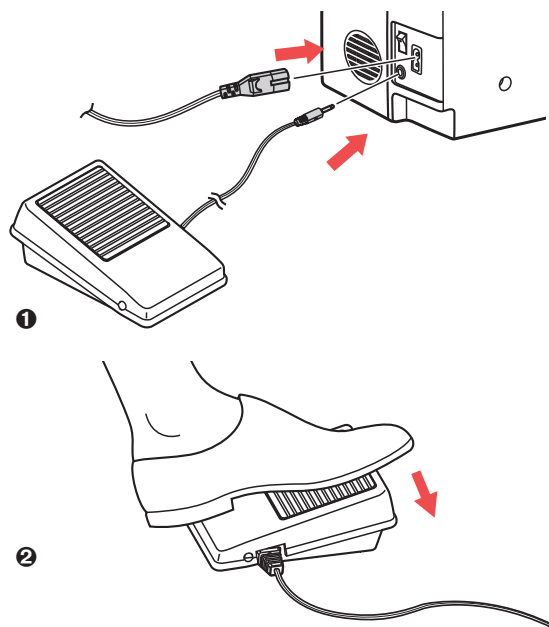
❸

A szál elvágása

- ❶ Emelje fel a varrótalpat. Vegye ki az anyagot, húzza el a szálakat az előlap bal oldalára, és vágja le a szálvágóval!
A szálakat megfelelő hosszúságban vágja le ahhoz, hogy elindíthassa a következő varrást!

Kétfokozatú varrótalpemelő

- ❷ A varrótalpemelő emeli és leengedi a varrótalpat.
- ❸ Többretegű vagy vastag textília varrásánál a varrótalp egy második szintre emelhető a munkadarab könnyebb elhelyezése érdekében.



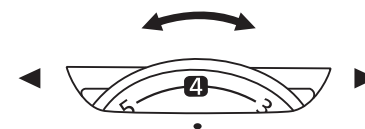
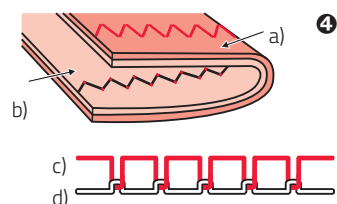
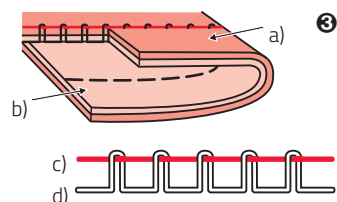
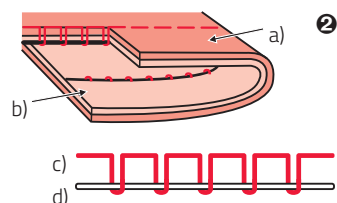
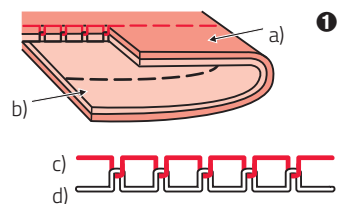
A varrás megkezdése

Szabályozópedál

- 1 A varrógép kikapcsolt állapotában csatlakoztassa a pedál konnektorát a varrógép csatlakozójába!
- 2 A sebességkorlátozó beállítókarral vezérelheti a varrás sebességét.
A varrás sebességének növeléséhez csúsztassa jobbra a kart! A varrás sebességének csökkentéséhez csúsztassa balra a kart!



FIGYELEM: Ha kétségei támadnak a varrógép áramforráshoz való csatlakoztatása során, forduljon villanyszerelő szakemberhez! Húzza ki a tápkábelt, ha a készüléket nem használja!



Szálfesztés




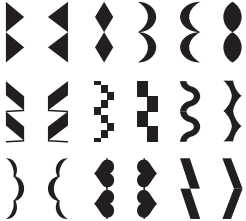





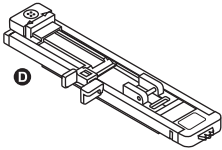
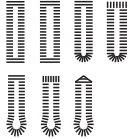

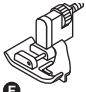





- A szálfesztés alapbeállítása „4”.
- A fesztés növeléséhez fordítsa a tárcsát egyel nagyobb értékre.
- A fesztés csökkentéséhez fordítsa el a tárcsát egyel alacsonyabb értékre. A megfelelő varráshoz fontos a fesztés megfelelő beállítása.
- Nincs egyetlen üdvözlő – az összes öltéskészítéshöz és szövethöz megfelelő – fesztésbeállítás.
- A varrások 90%-a azonban a „3” és „5” közé esik („4” az alapbeállítás).
- A dekoratív varrások minden típusánál szebb öltést eredményez, és kevesebb anyaggyűrdéssel jár, ha a felső szál az anyag alsó oldalán jelenik meg.

- 1 Normál szálfesztés, ha egyenes öltéssel varr.
- 2 A szálfesztés túl gyenge, ha egyenes öltéssel varr. Forgassa a tárcsát magasabb számra!
- 3 A szálfesztés túl erős, ha egyenes öltéssel varr. Forgassa a tárcsát alacsonyabb számra!
- 4 Normál szálfesztés a cikkcakk- és dekoratív öltéshez.

- a) Színe
- b) Fonákoldal
- c) Felső szál
- d) Orsószál

Varrótalptáblázat

Az ikertű több öltéshez is használható, így több öltési lehetőséget kínál. További információkért lapozza fel az „Ikertű használata” című részt!

 <p>Általános varrótalp (T)</p>	<p>Általános varrás, Foltvarró öltések, Dekoratív öltések, Darázsöltés, Láncöltés stb.</p>		 <p>Selyemvarrótalp (A)</p>	<p>Szaténöltés varrása</p> 	
 <p>Cipzárvarró talp (I)</p>	<p>Cipzárvarrás</p> 				
 <p>Gomblyukvarró talp (D)</p>	<p>Gomblyukvarrás, Stoppolóöltés</p> 		 <p>Rejtett szegélyvarró talp (F)</p>	<p>Rejtett szegélyöltés</p> 	
			 <p>Gombvarró talp (H)</p>	<p>Gombfelvarrás</p> 	

Megfelelő tű / anyag / cérna

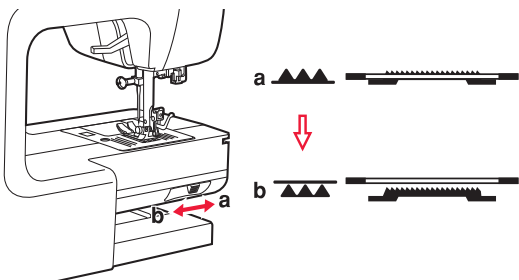
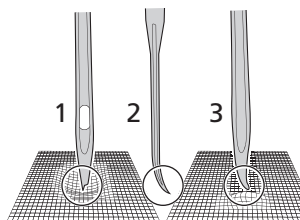
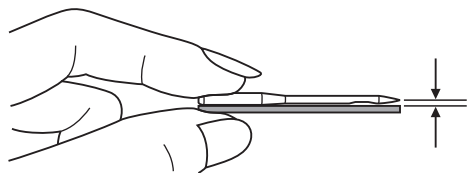
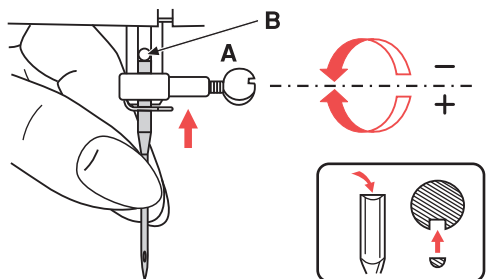
Útmutató a tű, az anyag és a cérna kiválasztásához

9-11 (70-80)	Könnyű anyagok: vékony pamut, fátjol, gyapjúsövet, selyem, muszlin, műselyem, lánchurkolt anyag, dzsörzé, krepp, szőtt poliészter, ing és blúzanyagok.	Vékony pamut-, nylon-, poliészter- vagy pamutbevonatú poliésztercérna.
11-14 (80-90)	Félnehéz anyagok: pamut, szatén, orkánanyagok, vitorlavászon, kétlétrás kötésű kelme, könnyű fésűsgyapjúk.	A legtöbb foltozócérna vagy közepesen vastag cérna használható ezekhez az anyagokhoz és tűméretekhez.
14 (90)	Félnehéz anyagok: nehezebb pamutanyagok, fésűsgyapjú, nehezebb kötött anyag, frottír, farmer.	Használjon poliészter szálakat a szintetikus anyagokhoz! Használjon pamutszálakat a természetes szövött anyagokhoz!
16 (100)	Nehéz anyagok: munkaruha vászon, fésűsgyapjú, sátorvászon és steppelt anyagok, farmervászon, könnyű és közepes kárpitanyagok.	Mindig egyforma cérnát használjon alsó és felső szálnak!
18 (110)	Nehéz gyapjú, bútorsövet, kárpitanyagok, néhány bőr és vinil.	Erős cérna.

MEGJEGYZÉSEK:

- Általában a finomabb anyagok varrásához vékony cérnák és tűk, a vastag anyagok varrásához pedig vastagabb cérnák és tűk használatosak.
- Mindig próbálja ki a cérnát és a tűméretet az éppen varrni kívánt szövet egy kis darabján!
- Ugyanazt a cérnát használja a tűben és az orsón.

A tű / kelmeadagoló cseréje



A tű cseréje



FIGYELEM: Az alábbiakban bemutatott műveletek végrehajtásakor kapcsolja le a főkapcsolót („O”)!

Rendszeresen cserélje a tűt, különösen, ha kopás jeleit látja rajta, és problémákat okoz!

A képes útmutató szerint helyezze be a tűt!

A Lazítson a tűbilincs csavarján!

B A szár lapos oldalának hátrafelé kell néznie! Helyezze be a tűt, amilyen magasra csak lehet!



A tű behelyezése után ismét húzza meg a tűbilincs csavarját!

A tűnek tökéletes állapotúnak kell lennie.

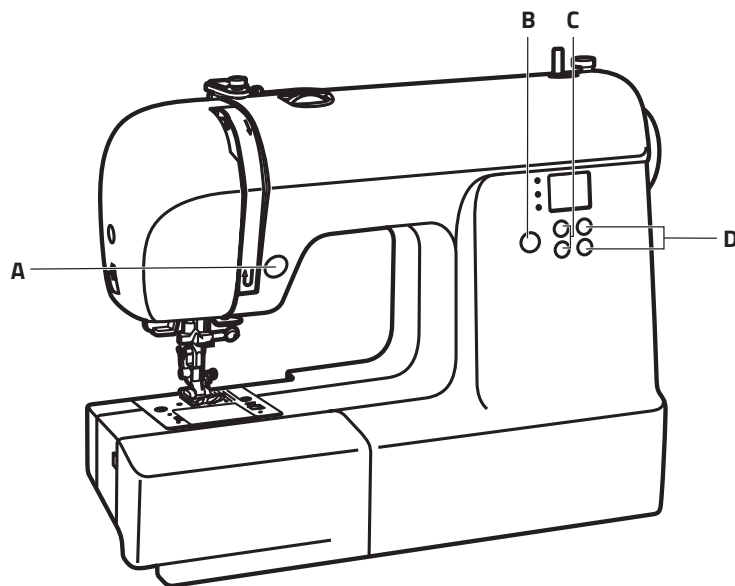
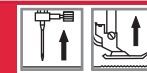
Problémák léphetnek fel, ha:

- 1 A tű görbe
- 2 A tű tompa
- 3 A tű hegye sérült.

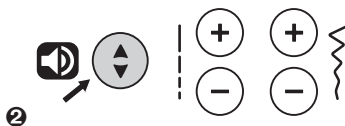
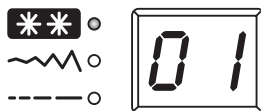
A kelmeadagoló emelése vagy leengedése

Ha a kart a  (b) helyzetbe állítja, azzal leereszti a kelmeadagolót, például gombfelvarrás közben. Ha szokványos módon kívánja folytatni a varrást, csúsztassa a kart az  (a) helyzetbe, hogy ezáltal a kelmeadagolót megemelje!

Fordítson egy teljes fordulatot a kézikeréken a kelmeadagoló felemeléséhez! A kelmeadagoló nem emelkedik fel, ha nem forgatja el a kézikereket, még akkor sem, ha a kart jobbra csúsztatja.



1



2

A legfontosabb funkciók dióhéjban

- A Hátramenet / Automatikus zárolás gomb
- B Üzemómválasztó / Hangjelzés gomb
- C Öltéshosszállító gomb
- D Öltésszélesség állítógombok

1 Hátramenet / Automatikus zárolás gomb (A)

A 01-05 minták kiválasztása esetén a gép hátrameneti öltést varr alacsony sebességgel, ha a hátramenet gombot megnyomja. A gomb elengedése után a gép előre menetben varr.

Amikor a 06-19 és 29-99 minták valamelyike van kiválasztva, a gép a hátramenet gomb megnyomásakor azonnal 3 záröltést varr, majd automatikusan leáll.

2 Üzemómválasztó / Hangjelzés gomb (B)

A LED az "***" minta üzemmódban gyullad fel, amikor a gép be van kapcsolva. A világítás sorrendben a minta, az öltésszélesség és az öltéshossz üzemmódoknál gyullad ki.

*** Segédprogram és dekorációs minta mód

100 minta közül választhat 00 ~ 99 között, az öltésmintha, az öltésszélesség és az öltéshossz beállító gombjával.

~ Öltésszélesség mód

Az öltésszélesség-beállító gombokkal állítsa be az öltésszélességét!

---- Öltéshossz-tárca

Az öltéshossz-beállító gombokkal állítsa be az öltéshosszát!

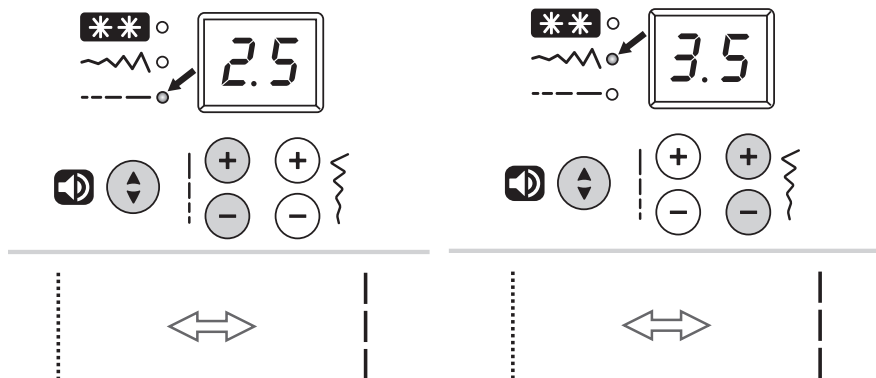
Hangjelzés gomb

A hangjelzés alapértelmezettként be van kapcsolva.

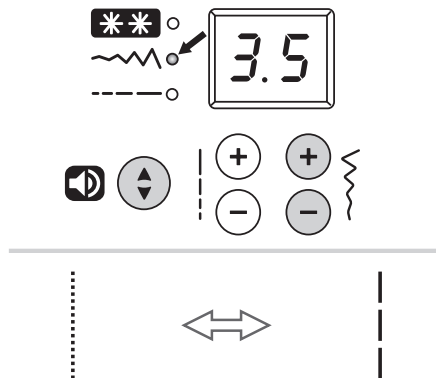


A kikapcsoláshoz tartsa lenyomva a hangjelzés gombot két másodpercen át, amíg rövid sípszót nem hall!

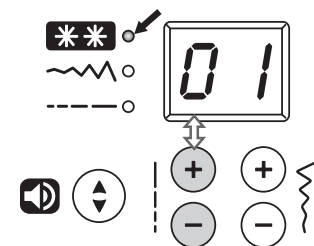
Újbóli bekapcsolásához tartsa lenyomva a hangjelzés gombot két másodpercen át, amíg rövid sípszót nem hall!



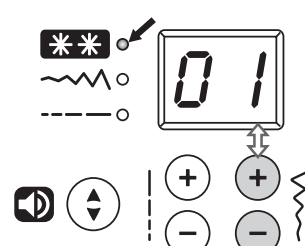
3



4



3



4

A legfontosabb funkciók dióhéjban

Öltéshossz-állítógomb (C)

Az öltés kiválasztásakor a gép automatikusan beállítja az ajánlott öltéshosszt.

Ha az előre beállított öltéshosszt módosítani kell, miután a mintát kiválasztotta, az "↻" üzemmód gombon válassza az öltéshossz pozíciót!

Az öltés hosszának rövidítéséhez nyomja meg a "-" gombot! Hosszabb öltéshez nyomja meg a "+" gombot! Az öltések hossza 0,0 és 4,5 között állítható. Bizonyos öltések szélessége korlátozott.

Ha a beállítás automatikus pozícióban van, a számkijelző háromszor villan.

Ha az üzemmódgomb mintára van állítva, nyomja meg a tízfokozatú, 0 ~ 9 közötti, "+" vagy "-" öltéshossz-beállítógombokat!

Öltésszélesség állítógomb (D)

Az öltés kiválasztásakor a gép automatikusan beállítja az ajánlott öltésszélességet.

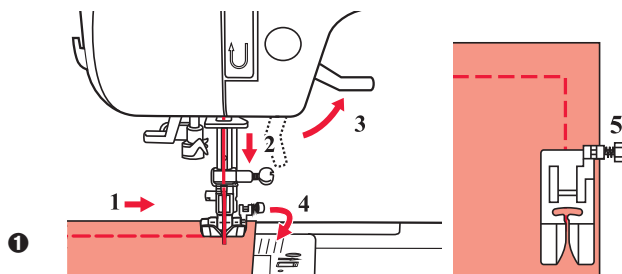
Ha az előre beállított öltésszélességet módosítani kell, miután a mintát kiválasztotta, az "↻" üzemmód gombon válassza az öltésszélesség pozíciót!

Keskenyebb öltéshez nyomja meg a "-" gombot! Szélesebb öltéshez nyomja meg a "+" gombot! Az öltés szélessége 0,0 és 7,0 között állítható. Bizonyos öltések szélessége korlátozott.

Ha a beállítás automatikus pozícióban van, a számkijelző háromszor villan.

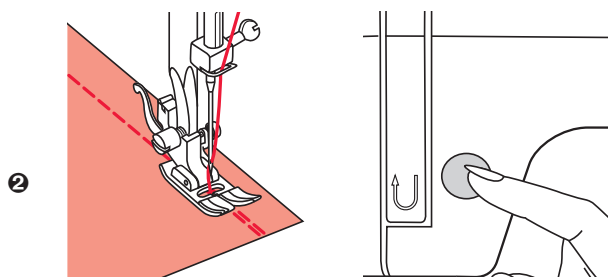
Ha az üzemmódgomb mintára van állítva, nyomja meg a tízfokozatú, 0 ~ 9 közötti, "+" vagy "-" öltésszélesség-beállítógombokat!

Ha a számok meghaladják a kiválasztott értéket, a kijelző villog és hangjelzés is figyelmeztet. A gép nem indul el.



❶ Sarkok varrása

1. Állítsa le a varrógépet, amikor eléri a sarkot!
2. A kézikerék elforgatásával manuálisan eressze be a tűt az anyagba!
3. Emelje fel a varrótalpat.
4. Használja a tűt forgatópont gyanánt, és forgassa el körülötte az anyagot 90°-ban!
5. Engedje le a varrótalpat, és folytassa a varrást!



❷ Hátrafelé varrás

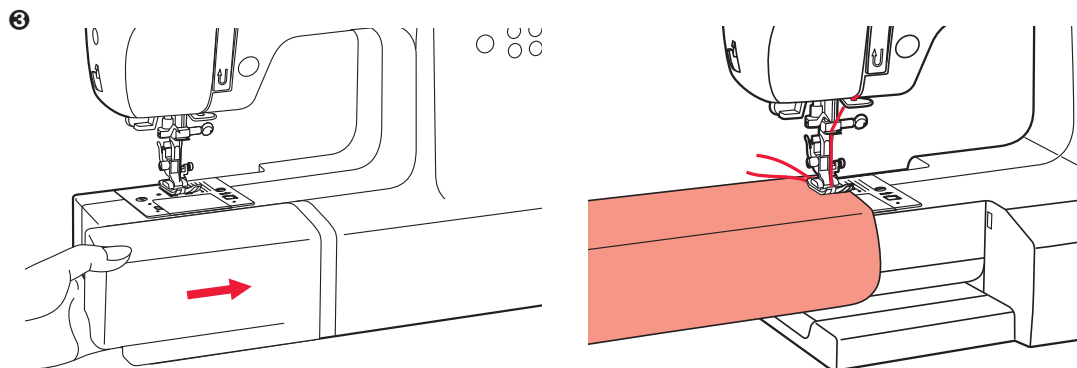
A hátrafelé öltés feladata biztosítani a szálakat a varrás elején és végén.

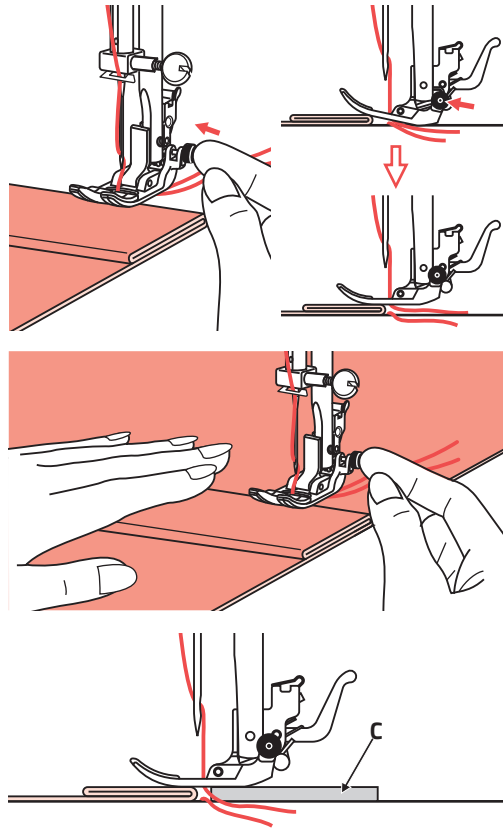
Nyomja meg a varrásirányváltó kart, és varrjon 4-5 öltést!

Amikor a gombot elengedi, a varrógép előre felé fog varrni.

❸ Szabadkaros varrás

A szabadkaros varrás kényelmes a csőszerű anyagok varrásánál, például nadrágszegésnél vagy mandzsettáknál. A varróasztal eltávolításához tolja balra az asztalt!





Varrás nehéz szöveten

Az univerzális varrótalp jobb oldalán található fekete gomb vízszintes helyzetben rögzíti a varrótalpat, ha benyomja, mielőtt leengedné a varrótalpat.

Ez biztosítja az egyenletes adagolást a varrás kezdetén, és több réteg varrásakor nagy segítség, például farmer szegélyvarrása közben a varratok felülvarrásakor.

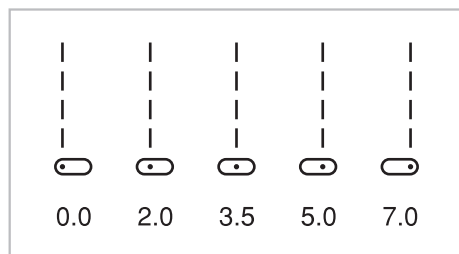
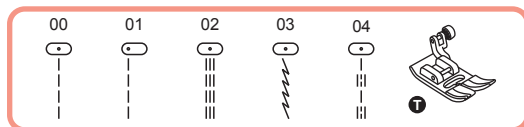
Amikor az anyag vastagodik, engedje le a tűt és emelje fel a varrótalpat!

Nyomja a varrótalp fejét a vízszintes vonalig, nyomja meg a fekete gombot, majd engedje le a varrótalpat, és folytassa a varrást!

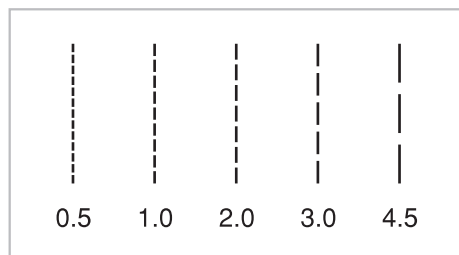
Néhány öltés varrása után a fekete gomb automatikusan kienged.

A varrat hátához egy másik, azonos vastagságú szövetdarabot is helyezhet. Úgy is eljárhat, hogy megtámasztja a varrótalpat, miközben kézzel továbbítja felé az anyagot, és a behajtott oldal felé varr.

C Karton vagy vastag textília



①



②

A tűpozíció és öltéshossz átállítása

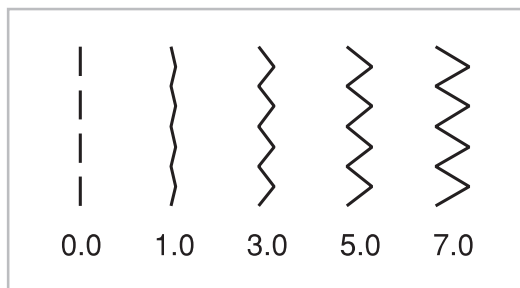
① A tűpozíció változtatása

A jelen beállítások csak a 00–04 Közvetlen Mintákra vonatkoznak. Az előre beállított helyzet „3,5”, vagyis a középső helyzet. Az „-” öltésszélesség-beállító gomb megnyomásakor a tű pozíciója balra tolódik. A „+” öltésszélesség-beállító gomb megnyomásakor a tű pozíciója jobbra tolódik.

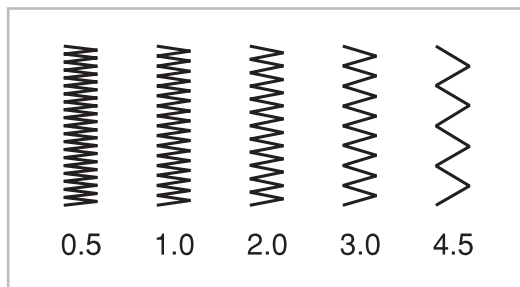
② Az öltéshossz változtatása

Rövidebb öltéshez nyomja meg a “-” öltéshossz-beállító gombot! Hosszabb öltéshez nyomja meg a “+” öltéshossz-beállító gombot!

Általában minél vastagabb az anyag, a cérna és a tű, annál hosszabbnak kell lennie az öltésnek.



1



2

Cikcakk-öltések

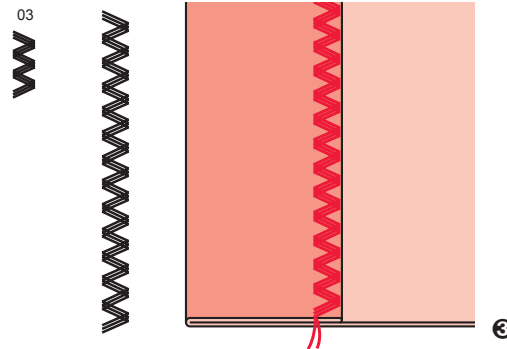
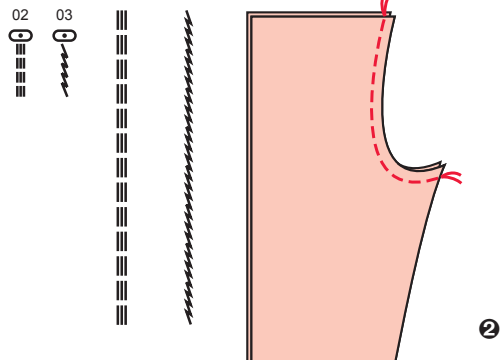
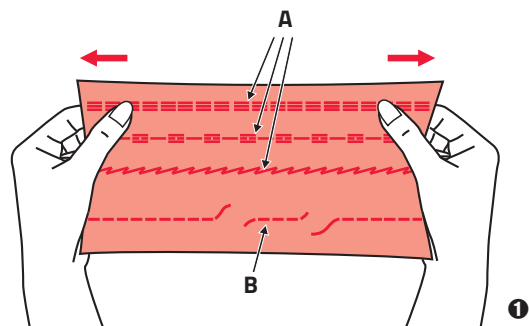
1 Az öltésszélesség beállítása

A cikcakk-öltéshez használható maximum öltésszélesség a "7,0" érték, de a legtöbb mintánál a szélességet csökkenteni lehet. A szélesség nő vagy csökken, amikor "0,0–7,0" értékek közt léptet a "+" vagy "-" öltésszélesség-beállító gombokkal.

2 Az öltéssűrűség beállítása

A cikcakk-öltések sűrűsége növekszik, ahogy az öltéshossz-beállítótárcsát a „0,3” jelhez közelítjük. A szép cikcakk-öltések általában "1.0–2.5" értéken érhetők el.

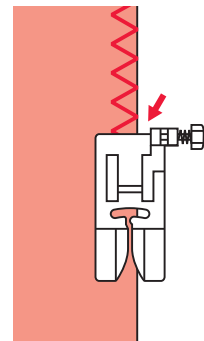
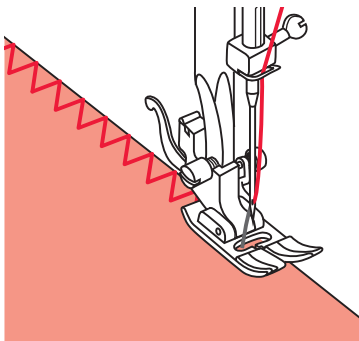
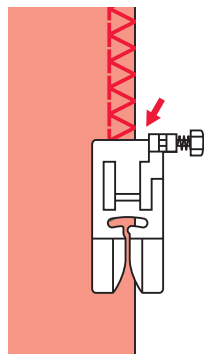
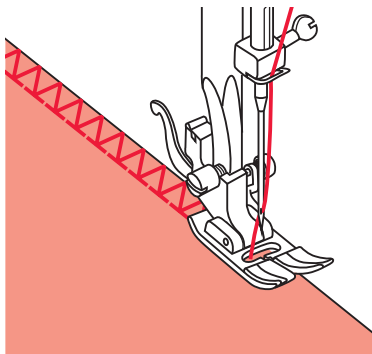
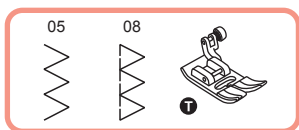
A zárt (egymáshoz közeli) cikcakk-öltéseket szaténöltésnek is nevezik.



Rugalmas öltések

- ❶ A rugalmas öltések erősek, mégsem tépik el a textíliát. A könnyebben felbomló és kötött anyagokhoz kiválóak. Kiválóan használhatók tartós textíliákhoz, például farmerhez is. Ezek az öltések dekoratív felülöltésként is használhatók.
 - A Rugalmas öltések
 - B Egyenes öltések
- ❷ Az egyenes öltéssel háromszoros erősítést adunk a rugalmas és a kopásálló varratoknak.
- ❸ A tripla cikcakk-öltés kemény anyagokhoz való, pl. farmer, puplin, sátorvászón stb.

Szegőöltések (overlock)



Tüllépő öltés

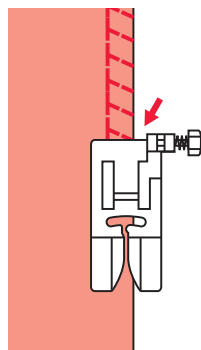
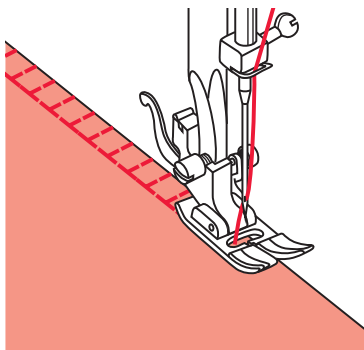
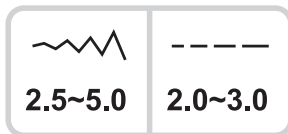
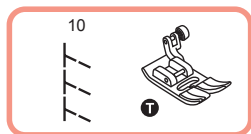
Ez ugyanolyan öltéstípus, mint amelyet a ruhaiparban a sportruházat gyártása során használnak. Egyazon művelettel kialakítja és készre ölti a varratot.

Nagyon hatékony ruhák nyers vagy kopott széleinek javításához.

Farkasfogöltés

A farkasfogöltés elsősorban dekoratív fedőöltésként használatos. Nyakkivágás, karöltőív, hajtóka és ruhaszél elszegéséhez ideális. Nagy terhelésnek kitett területeken is felhasználható, ha manuálisan nagyon keskeny öltésre állítjuk be.

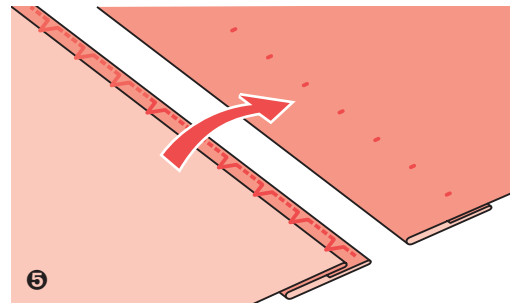
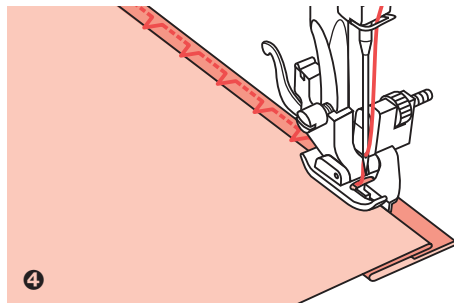
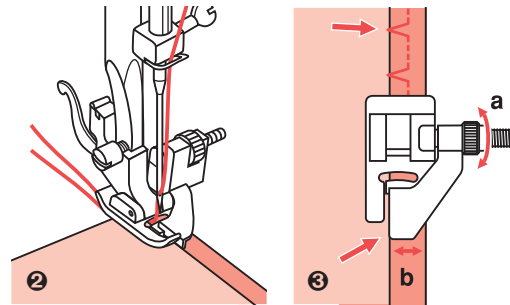
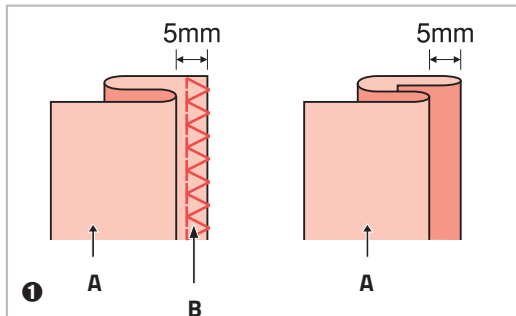
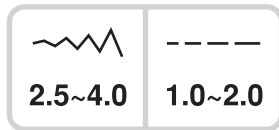
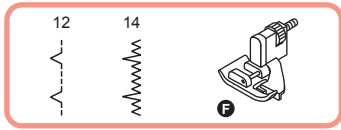
Szegőöltések (overlock)



Ferde túllépő öltés

Varratok és overlockok egy menetben keskeny és rugalmas varratokhoz, különösen fürdőruházat, sportruházat, pólók, elasztikus nylonból készült babaruhák, elasztikus törölközők, jersey és pamutjersey darabok készítésére.

Rejtett szegélyek



Rejtett szegély

12: Rejtett szegély szőtt textíliákhoz.

14: Rejtett szegély rugalmas textíliákhoz.

MEGJEGYZÉS: Rejtett szegély varrásához gyakorlott kéz kell.

Minden esetben végezzen előzetes próbavarrást!

- 1 Hajtsa be az anyagot az ábra szerint, úgy, hogy a rossz oldala felfelé nézzen!
- 2 Helyezze az anyagot a talp alá! A kézikereket forgassa előre kézzel addig, amíg a tű teljesen a bal oldalra nem kerül! Éppen csak át kell szúrnia a textília hajtásszélét. Ha nem így történik, állítsa be az öltésszélességet, hogy megfelelő legyen!

Állítsa be a **(b)** varrasszélesség-vezetőt a **(a)** tárcsa elforgatásával úgy, hogy a vezető éppen csak érje a hajtásszélét!

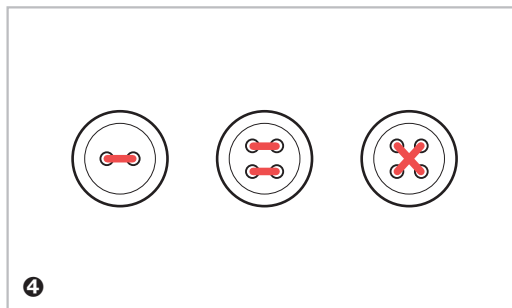
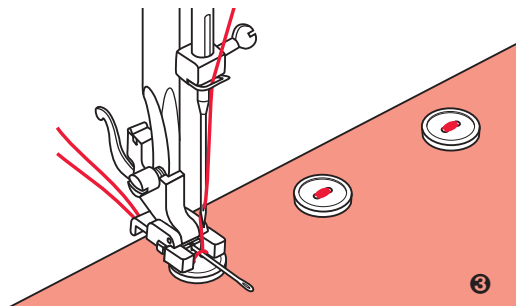
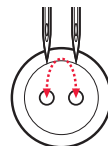
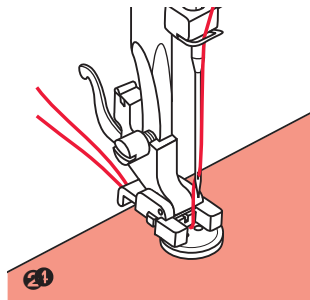
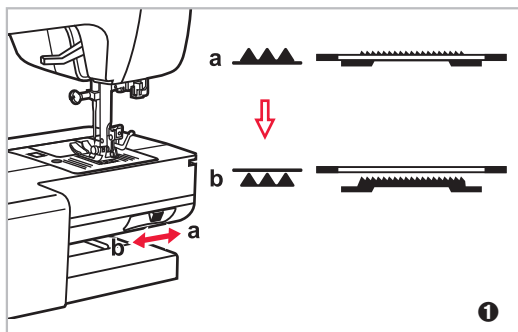
- 4 Lassan varrjon, óvatosan vezetve az anyagot a varrasszélesség-vezető szélé mentén!

Fordítsa meg az anyagot!


A Fonákoldal

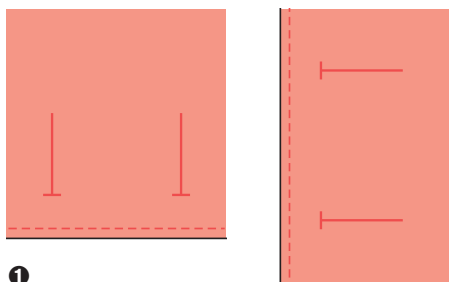
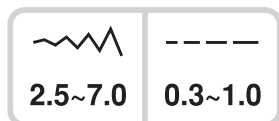
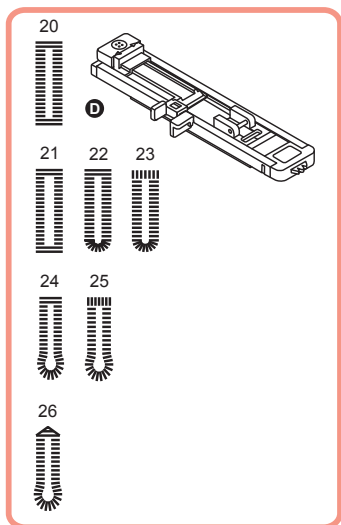
B Szegőöltések (overlock)

27

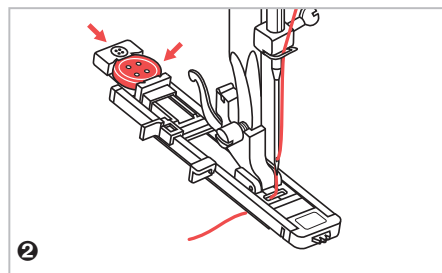


Gombfelvarrás

- 1 Állítsa a kelmetovábbító beállítókart  pozícióba, hogy leeresse a kelmetovábbítót!
Helyezze a munkadarabot a talp alá! Helyezze a gombot a kívánt helyzetbe, eressze le a varrótalpat!
- 2 Állítsa be az öltésszélességet „2,5 - 4,5” értékre a gomb két furata közötti távolságnak megfelelően!
Forgassa el a kézikereket és ellenőrizze, hogy a tű ütközésmentesen szúr a gomb bal és jobb furatába!
- 3 A gép két-két öltést varr mindegyik lyukba, majd ezután 3 megerősítő öltést.
Ha lazább gombra van szüksége, helyezzen stoppolótűt a gomb tetejére, és úgy varrja fel a gombot!
- 4 Négylyukú gombok esetén először az első két lyukon át varrja fel a gombot, majd tolja előre a munkadarabot, és varrjon tovább a leírtak szerint!



1



2

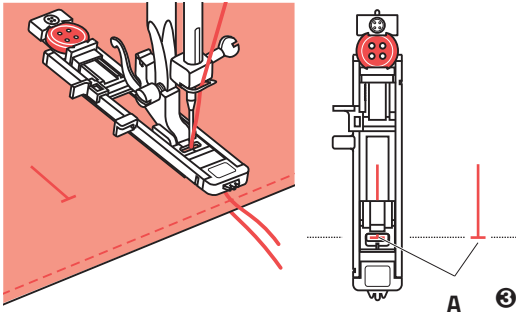
Gomblyukvarrás

- 20 Vékony vagy közepes vastagságú szövethez
- 21 Vékony vagy közepes vastagságú szövethez
- 22 Vízszintes gomblyukhoz vékony vagy közepes vastagságú szövetből készült blúzon vagy ingen
- 23 Vízszintes gomblyukakhoz vastag szöveteken
- 24 Öltönyhöz vagy kabáthoz
- 25 Vastag kabáthoz
- 26 Farmerhez vagy egyéb nadrághoz

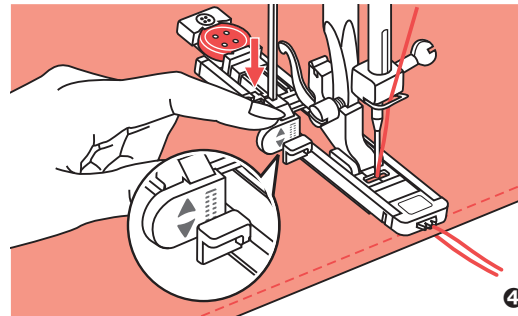
MEGJEGYZÉS: Gomblyukvarrás előtt gyakorolja a varrást egy hasonló anyagdarabon!

- 1 Jelölje be az anyagot a gomblyukak helyét!
A gomblyuk maximális hossza 3 cm. (Teljes átmérő összesen + a gomb vastagsága.)
- 2 Helyezze fel a gomblyukvarró talpat, majd húzza ki a gomb tartólemezt, és helyezze be a gombot!
A gomblyuk méretét a gomb tartólemezére helyezett gomb határozza meg.
A szálat át kell vezetni a varrótalp lyukán, majd a varrótalp alá kell helyezni.

Gomblyukvarrás



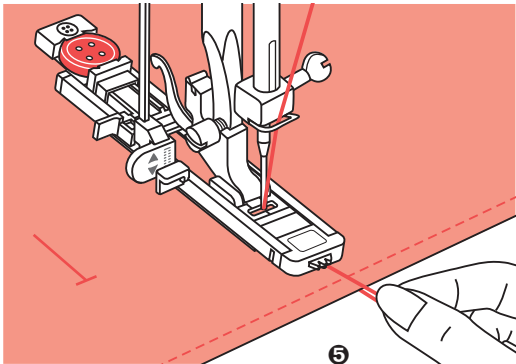
- A Anfangspunkt
- A Point de début
- A Kiindulópont
- A Uitgangspunt



Gomblyukvarrás

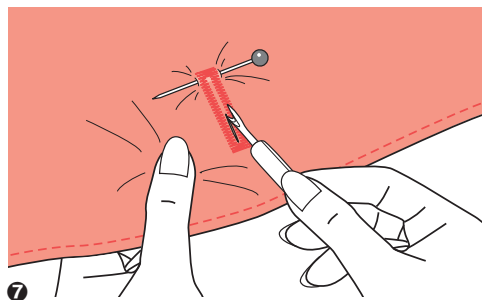
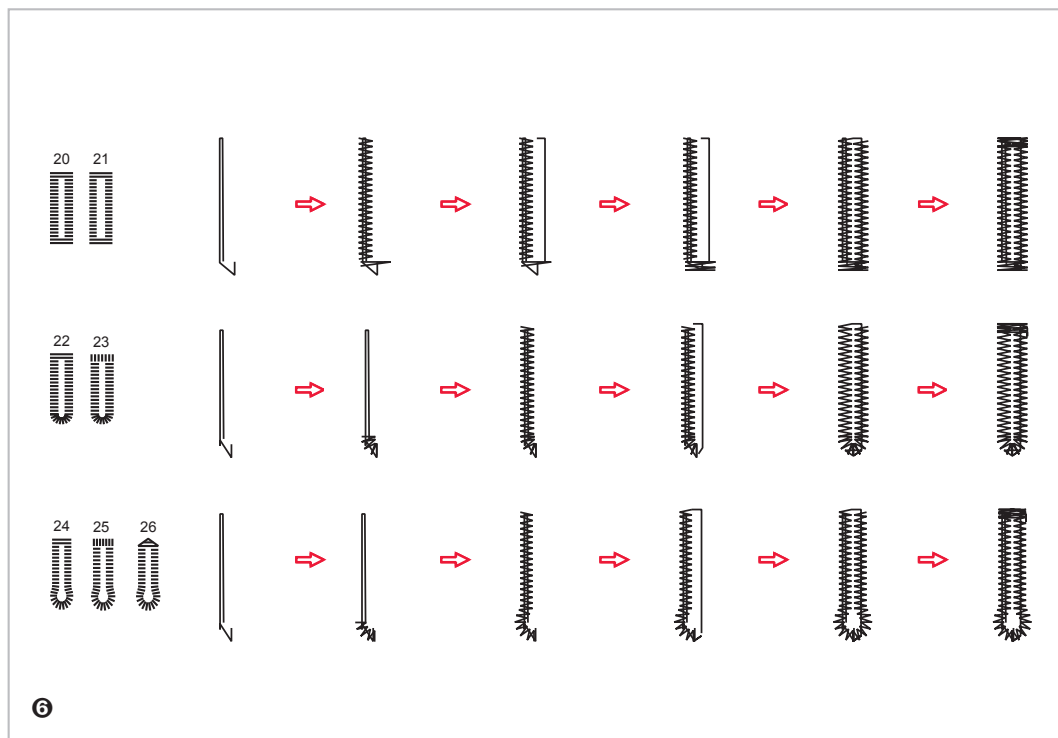
- 3 Válassza ki a gomblyukvarró öltést! Állítsa be az öltés szélességét és hosszát a kívánt szélességre és sűrűsége! Helyezze a textíliát a varrótalpa alá úgy, hogy a középvonal jele a gomblyukvarró talp közepére essen! Engedje le a varrótalpat.
- 4 Eressze le a gomblyukvarró kart, ügyelve arra, hogy az ábra szerint helyezkedjen el, a gomblyuk varrótalpaán lévő keret mögött!
- 5 Finoman tartsa a felső szál végét, és kezdjen varrni!

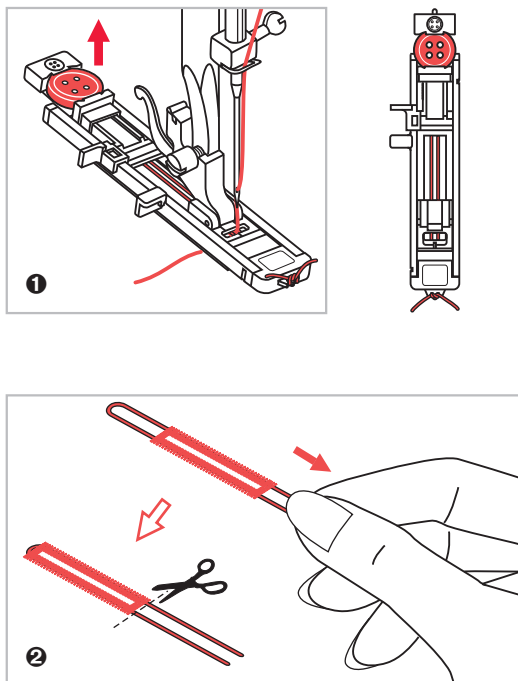
MEGJEGYZÉS: Finoman adagolja kézzel a textíliát! Megállás előtt a gép automatikusan felvarr majd egy megerősítő öltést.



Gomblyukvarrás

- ⑥ A gomblyukak varrása a varróalp elejétől a hátulja felé történik, ahogy az ábrán látható.
- ⑦ Vágja fel a gomblyuk közepét, ügyelve arra, hogy egyik oldalon se vágjon el öltést! Tűzzön egy gombostűt a hosszú öltésbe ütközőként, nehogy túlvágja!





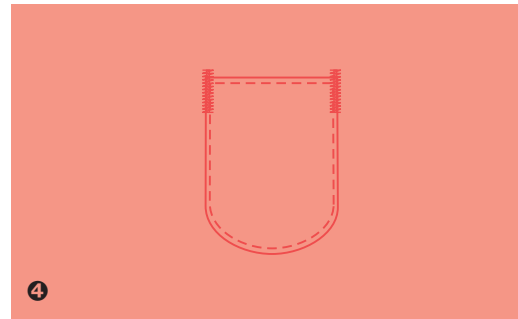
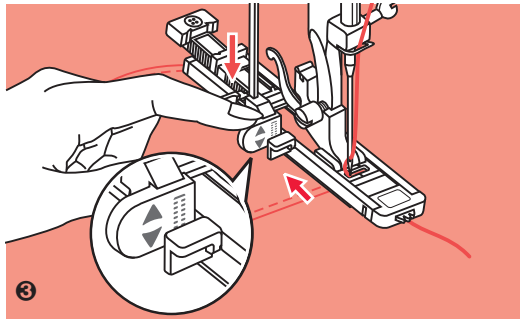
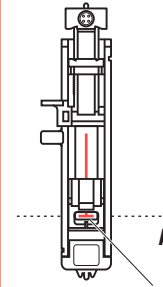
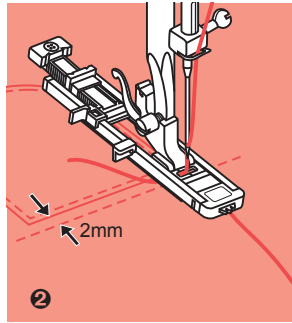
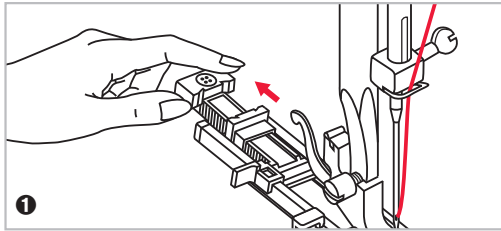
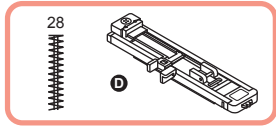
Bordázott gomblyukak készítése

Amikor rugalmas textíliára varr gomblyukat, akasszon vastag cérnát vagy fonalat a gomblyukvarró talp alá!

- 1 Szerelje fel a gomblyukvarró talpat, és akassza be a rögzítőszálat a varrótalp hátuljába! Húzza előre a rögzítőszál két végét a talp elejére, helyezze be a hornyokba, majd ideiglenesen csomózza össze! Engedje le a varrótalpat, és kezdjen varrni!
Állítsa be az öltés szélességét, hogy illeszkedjen a rögzítőszál átmérőjéhez!
- 2 Amikor a varrás végére ért, óvatosan húzza meg a rögzítőszálat, hogy megfeszüljön, ha esetleg kilazult volna, majd vágja le a felesleget!

MEGJEGYZÉS: Tanácsos alátétanyagot használni a textília hátoldalán.

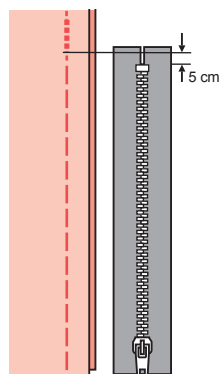
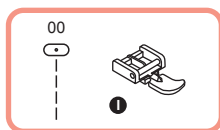
Hosszú öltés



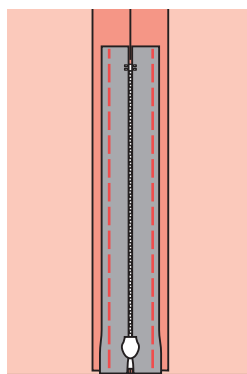
Hosszú öltés

- 1 A gomblyukzó öltéshez válassza a 28-as mintát! Cserélje ki a varrótalpat a gomblyukvarró talpra!
Nyomja hátra a gombtartót! A gomblyuk varrótalpon állítsa be a gombvezető lemezt a kívánt hosszra!
 - 2 Helyezze el az anyagot úgy, hogy a tű 2 mm-re legyen az előtt a pont előtt, ahol a varrást meg akarja kezdeni, majd eressze le a varrótalpat!
- A** Kiindulópont
- 3 Vezesse le a felső szálát a varrótalp lyukán át! Húzza le a gomblyukvarró kart! A gomblyukvarró kar a gomblyukvarró talpon lévő villa mögött található. Bal kézzel tartsa finoman a felső szálát, majd kezdje meg a varrást!
 - 4 A gép hosszú öltést varr.
Az ábra példaként szemlélteti, miként varrható gomblyuk egy zseb sarkára.

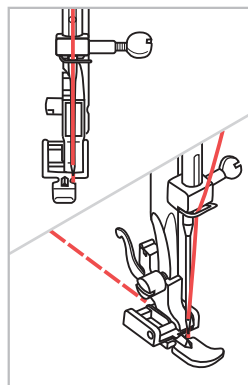
Cipzár bevarrása



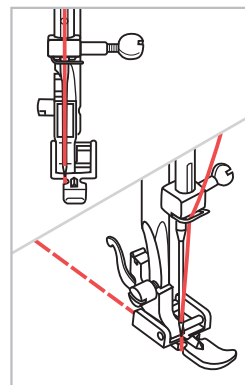
1



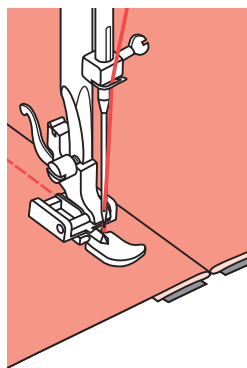
2



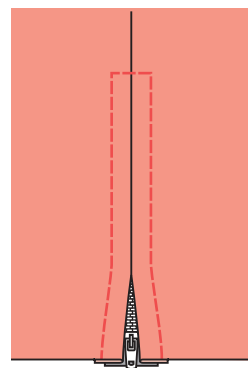
3



4



5



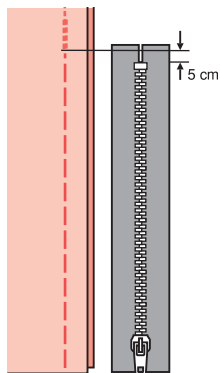
6

Cipzár bevarrása

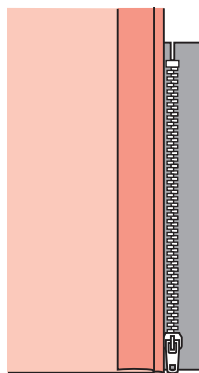


FIGYELEM: A cipzárvarró talpat csak egyenes öltésre beállított géppel szabad használni! Vigyázni kell a tű helyzetének megválasztásakor (válassza a 3,5-ös közepső helyzetet), mert a tű beleütközhet a varrótalpba és eltörhet, ha más tűhelyzetben vagy más mintával varr!

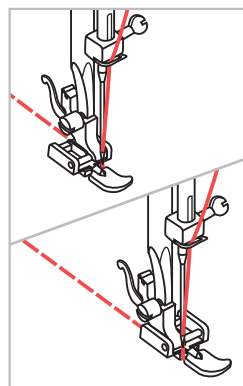
- 1 Fércelje a cipzár nyílórészét a ruhára!
- 2 Hajtsa ki a varrásráhagyásnál! Lefordítva tegye be a cipzárt a varrásráhagyásba, úgy, hogy a cipzár fogai a varrattal ellentétes irányba álljanak! Fércelje a cipzárt a helyére!
- 3 Szerelje fel a cipzárvarró talpat! A cipzár bal oldalának varrásához a varrótalp jobb oldalát rögzítse a varrótalptartóhoz!
- 4 A cipzár jobb oldalának varrásához a varrótalp bal oldalát rögzítse a varrótalptartóhoz!
- 5 A cipzár aljától felfelé haladva öltse össze a cipzár bal oldalát!
- 6 Öltse össze a cipzár alját és jobb oldalát! Távolítsa el a fércelést, és nyomja le az anyagot!



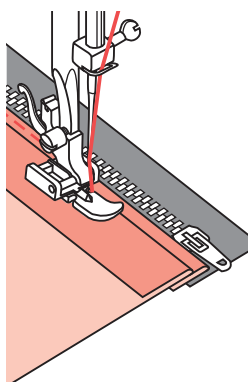
1



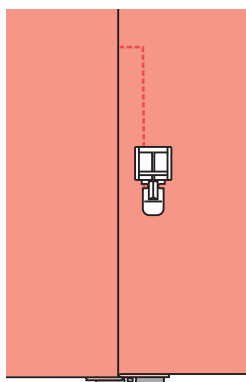
2



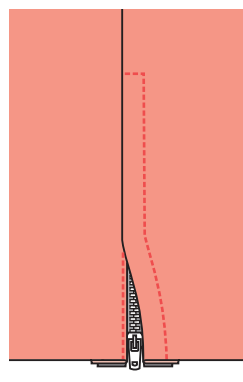
3



4



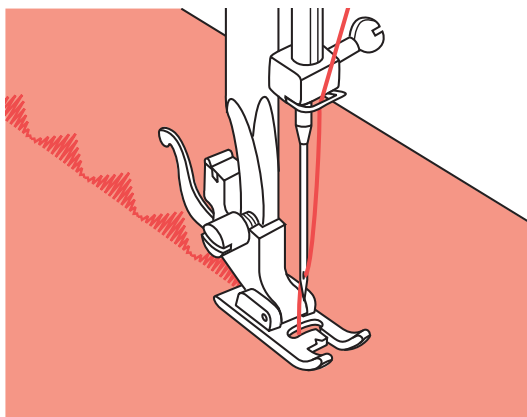
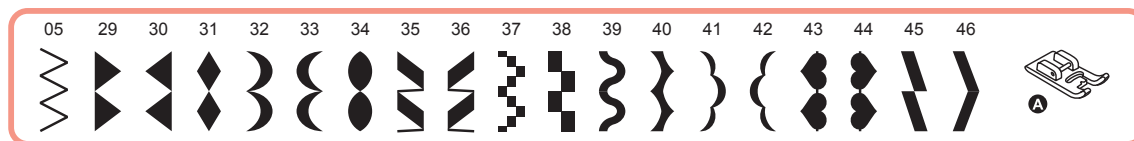
5



6

Fedett cipzár behelyezése

- 1 Fércelje a cipzár nyíló részét a ruhára!
- 2 Hajtsa vissza balra a varrásráhagyásnál! Öltson át a varrásráhagyás jobb szélé alá, hogy egy 3 mm-es hajtásszél keletkezzen!
- 3 Szerelje fel a cipzárvarró talpat! A cipzár bal oldalának varrásához a varrótalp jobb oldalát rögzítse a varrótalptartóhoz! A cipzár jobb oldalának varrásához a varrótalp bal oldalát rögzítse a varrótalptartóhoz!
- 4 Varrja meg a cipzár bal oldalát alulról felfelé!
- 5 Fordítsa a textília jobb oldalát kifelé, majd öltson át a cipzár alsó végén és jobb oldalán!
- 6 Álljon meg kb. 5 cm-re a cipzár tetejétől! Távolítsa el a fércelést, és nyissa ki a cipzarat! Öltse össze a varrat hátralévő részét!

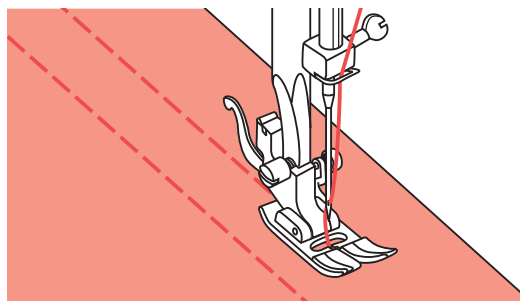
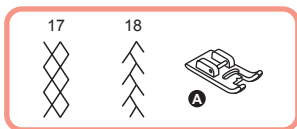


Szaténöltés varrása

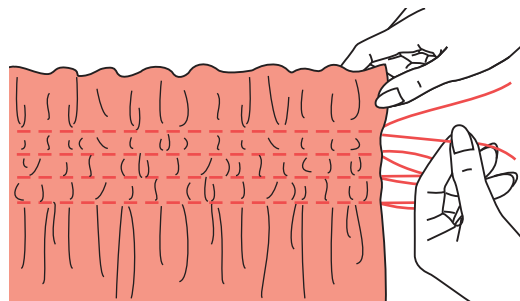
Selyemvarró öltéshez és a dekoratív öltésekhez a selyemvarrótalpat használja! A varrótalp alsó oldalán lévő horony lehetővé teszi, hogy a sűrű varrás szabadon áthaladjon a talp alatt.

A selyemvarró vagy a dekoratív öltésminta változtatásához az öltéshossz és öltésszélesség beállítógombok megnyomásával módosíthatja a minta hosszát és szélességét. Előbb kísérletezzen: varrjon textíliamaradékokra, amíg el nem éri a kívánt hosszt és szélességet!

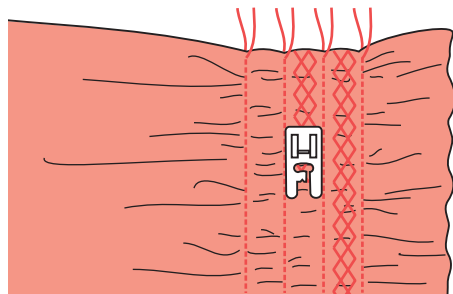
MEGJEGYZÉS: Nagyon könnyű anyagok varrásakor ajánlatos illesztő- vagy alátét anyagot használni a textília hátoldalán.



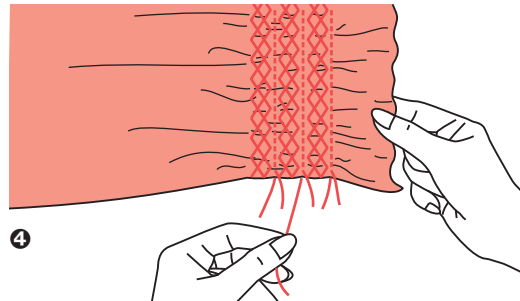
1



2



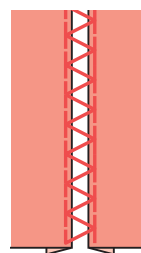
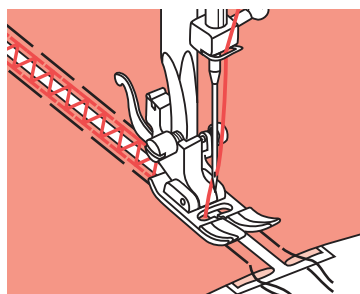
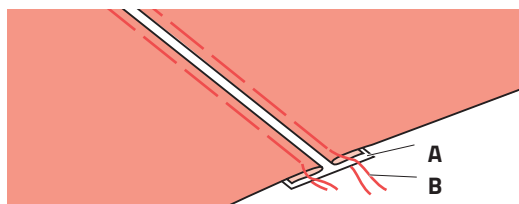
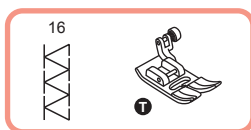
3



4

Darázsöltés

- 1 Általános varrótalppal varrjon egyenes vonalakat egymástól 1 cm távolságra, át a területen! Hasznos lehet, ha a tűszál feszségét kissé csökkenti, hogy később az orsószálakat össze lehessen húzni a textília ráncolásához!
- 2 Csomózza meg a szálakat az egyik szél mentén! Húzza meg az orsószálakat, és egyenletesen oszlas- sa el a ráncokat! Rögzítse a szálakat az anyag másik végén!
- 3 Csökkentse a feszséget, ha kell, és varrjon deko- ratív mintákat az egyenes varratok közé!
- 4 Húzza ki a ráncolóöltéseket!

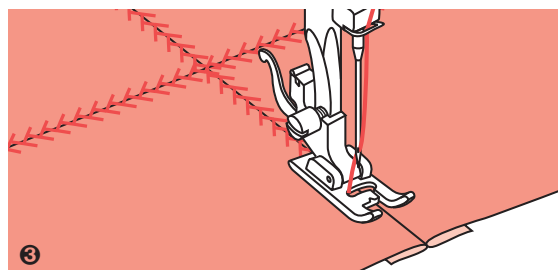
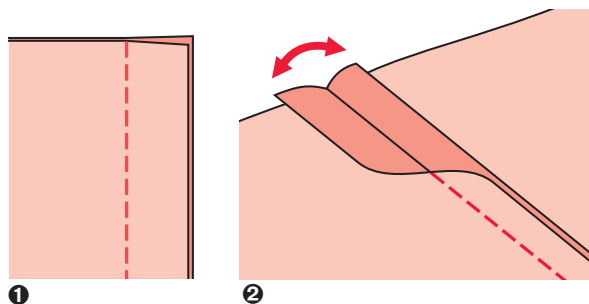
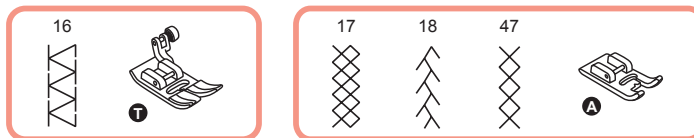


Láncöltés

- 1 Válassza szét a textíliadarabok behajtott széléit egy 4 mm-es réssel, és fércelje rá egy vékony papírdarabra vagy vízben oldódó alátét lapra!
- 2 Igazítsa a varrótalp közepét a két textíliadarab középpontjába, és kezdje el a varrást!
- 3 Varrás után távolítsa el az alátét anyagot és a fércelőltéseket!

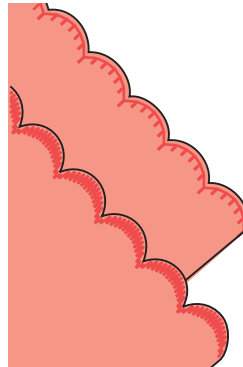
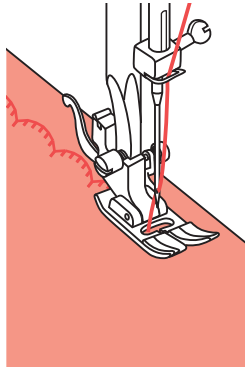
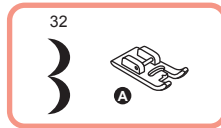
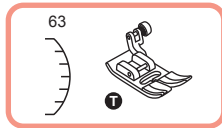
A Vékony papír

B Fércelés



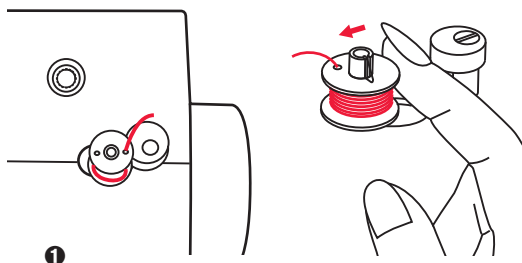
Dekoratív felülöltés

- 1 Illesse egymáshoz a két textília jobb oldalát, és varrjon egyenes öltéssel!
- 2 Nyissa szét a varratráhagyást, és nyomja le simára!
- 3 A textília jobb oldalán dolgozzon, és helyezze a varrótalp közepét az egymáshoz illesztett anyagok varratvonalára, így öltön a varrat fölé!



Slingelő szélezés

- 1 Varrjon a szegélyvonalon!
- 2 Nyírja le az anyagot a varráshoz közel, ügyelve arra, hogy ne vágja el a szálát!



1



2

Figyelmeztető hangjelzés:

- Rendeltetésszerű használat esetén: 1 sípszó
- Nem rendeltetésszerű használat esetén: 3 rövid sípszó
- Ha a varrógép küszködik és nem varr: 3 rövid sípszó

Azt jelzi, hogy a szál megtekeredett vagy elakadt, s a kézikerék tengelye emiatt nem tud mozdulni. Megoldáshoz szíveskedjen fellapozni a „Hibaelhárítási útmutatót” a 118. oldalon! A probléma megoldása után a gép folytatja a varrást.

1 Helyezze vissza az orsócsévéelő tüskét bal oldali helyzetébe! (3 sípszó)

Ha az orsócsévéelő tüskét jobbra helyezi (tehát használatban van), s bármilyen gombot megnyom, 3 sípolás figyelmezteti.

Mozgassa az orsótengely tengelyét balra (kioldott állapotba), hogy aktiválja a gombokat!

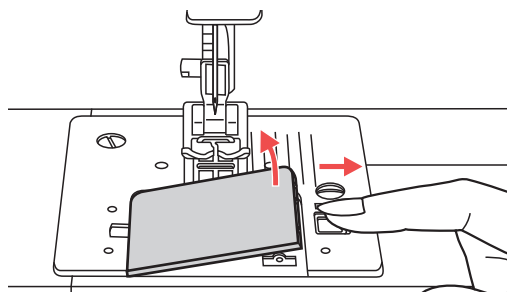
2 A varrógép küszködik

Az animált üzenet azt jelzi, hogy a szál megtekeredett vagy elakadt, s a kézikerék tengelye emiatt nem tud mozdulni. Megoldáshoz szíveskedjen fellapozni a „Hibaelhárítási útmutatót” a 118. oldalon! A probléma megoldása után a gép ismét varr.

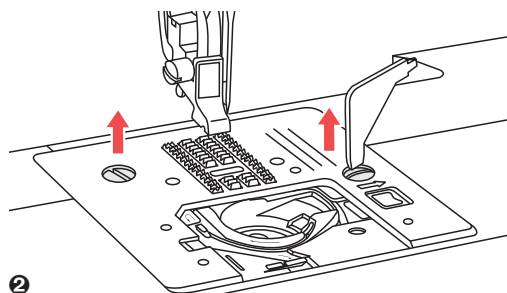
MEGJEGYZÉS: Ha a probléma nem oldódott meg, keresse fel a kereskedőt, akitől a gépet vásárolta!



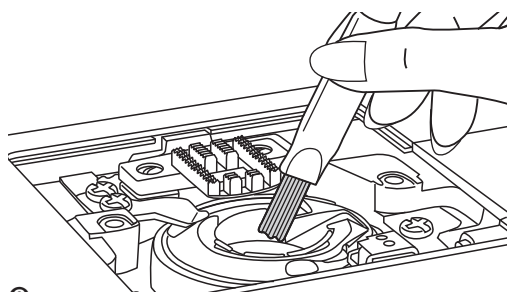
FIGYELEM: Ha varrás közben a szál elakad a horogban, s ezzel megakasztja a tú mozgását, a biztonsági kapcsoló teljesen leállítja a gépet. A varrógép újraindításához a be- / kikapcsolót („O”) helyzetbe kell fordítani, majd újra be kell kapcsolni („-”).



1



2



3

A varrógép karbantartása

A horog tisztítása

Szösz és száldarabok gyűlhetnek fel a horogban, és akadályozhatják a gép zökkenőmentes működését. Rendszeresen ellenőrizze és szükség esetén tisztítsa ki a varrómechanikát!



FIGYELEM: Karbantartás előtt húzza ki a készüléket a konnektorból!

- 1 Távolítsa el az orsófedő lemezt és az orsót!
- 2 Távolítsa el a tűt, a varrótalpat és annak tartóját! Az L-csavarhúzóval távolítsa el a túlaptartó csavarokat, és távolítsa el a túlapot!
- 3 Ecsettel tisztítsa meg a kelmetovábbítót és az orsótokat! Tisztítsa meg őket puha, száraz ruhával is!

Hiba	Oka	Megoldása	Oldal
Elszakad a felső szál	1. Helytelen szálbefűzés a gépbe.	1. Fűzze be újra a cérnát!	16 - 22
	2. A szál túl feszes.	2. Csökkentse a szálfeszességet (alacsonyabb szám)!	25
	3. Túl vastag a cérna a tűhöz képest.	3. Válasszon nagyobb tűt!	27
	4. A tű nincs megfelelően behelyezve.	4. Vegye ki, majd helyezze be újra a tűt (a lapos oldalával hátrafelé)!	28
	5. A szál az orsótartó tűske köré csévélődik.	5. Vegye ki a spulnitartót, és csévélje le a szálát a spulnitartó tűskérő!	16 - 17
	6. Magsérült a tű.	6. Cserélje ki a tűt!	28
Elszakad az alsó szál	1. Az orsótok rosszul van betéve.	1. Vegye ki, majd tegye vissza az orsótokat, és húzzon a szálon! A szálnak könnyen kell engednie.	18, 22
	2. Az orsótok rosszul van befűzve.	2. Ellenőrizze az orsót és az orsótokat is!	16 - 18
Kihagyott öltések	1. A tű nincs megfelelően behelyezve.	1. Vegye ki, majd tegye vissza a tűt (a lapos oldalával hátrafelé)!	28
	2. Magsérült a tű.	2. Helyezzen be új tűt!	28
	3. Nem megfelelő tűméret.	3. Válasszon olyan tűt, amely megfelel a szálhoz!	27
	4. A talp nincs megfelelően felszerelve.	4. Ellenőrizze, és rögzítse megfelelőképpen!	15
	5. Helytelen szálbefűzés a gépbe.	5. Fűzze be újra a cérnát!	16 - 22
A tű eltörik	1. Magsérült a tű.	1. Helyezzen be új tűt!	28
	2. A tű nincs megfelelően behelyezve.	2. Tegye be helyesen a tűt (a lapos oldalával hátrafelé).	28
	3. Rossz méretű a tű az adott textíliához.	3. Válasszon olyan tűt, amely megfelel a szálhoz és a textíliához!	27
	4. Rossz talp van felszerelve.	4. Válasszon megfelelő talpat!	26
	5. A tűbilincs csavarja meglazult.	5. A csavarhúzóval húzza meg a csavart!	28
	6. A használt varrótalp nem felel meg a varrni kívánt öltéstípushoz.	6. Helyezzen be a varrni kívánt öltéstípushoz megfelelő varrótalpat!	26
	7. A felső szál túl feszes.	7. Lazítson a felső szálon!	25



Ártalmatlanítás

Az elektronikus készülékeket külön hulladékgyűjtőbe kell tenni, tilos a háztartási szemétkébe dobni.

Az elektronikus hulladékok gyűjtéséről érdeklődjön a helyi önkormányzatnál.

Ha az elektronikus hulladékokat szemételepen helyezik el, veszélyes anyagok szivároghatnak a talajvízbe, kerülhetnek be a táplálékláncba, és károsíthatják az egészséget és a közérzetet.

Ha régi készülékét újra szeretné cserélni, a vonatkozó jogszabályok szerint a kereskedő köteles legalább díjmentesen visszavenni a régi készüléket.

VILLAMOSSÁGI ADATOK

VERITAS RUBINA
100–240V 50/60Hz 70W
II. érintésvédelmi osztály

Lámpa
5V max. 100 mW

Hiba	Oka	Megoldása	Oldal
Laza öltések	1. Helytelen szálbefűzés a gépbe.	1. Ellenőrizze a befűzést!	16 - 22
	2. Helytelen szálbefűzés az orsóházba.	2. Fűzze be az orsótokat az ábra szerint!	18
	3. A tű / textília / szál kombináció nem megfelelő.	3. A tű méretének megfelelőnek kell lennie a textíliához és a szálhoz.	27
	4. Rossz szálfeszesség.	4. Állítsa be a megfelelő feszességet!	25
A varrat ráncolt vagy gyűrt	1. A tű túl vastag a textíliához.	1. Válasszon finomabb tűt!	27
	2. Rosszul beállított öltéshossz.	2. Állítsa be újra az öltéshosszt!	29 - 30
	3. A szál túl feszes.	3. Csökkentse a szálfeszességet!	25
A varrat redőződik	1. A tűszál túl feszes.	1. Csökkentse a szálfeszességet!	25
	2. Helytelen tűszálbefűzés.	2. Fűzze be újra a cérnát!	16 - 22
	3. A tű túl erős a varrott anyaghoz.	3. Válasszon olyan tűt, amely megfelel a szálhoz és a textíliához!	27
	4. Az öltéshossz túl nagy az anyaghoz.	4. Állítsa rövidebbre az öltéshosszt!	29 - 30
A gép elakad	1. A szál beakadt a horgobba.	Távolítsa el a felső szálat és az orsótokat! Forgassa el a kézikereket hátra és előre, s távolítsa el a szálmardványokat!	53
	2. A kelmeadagoló megtelt szövessel.		
A gép zajos	1. Bolyhok vagy olaj gyűlt össze a horgon vagy a tűtartó száron.	1. Tisztítsa meg a horgot és a kelmeadagolót a leírtak szerint!	53
	2. Megsérült a tű.	2. Cserélje ki a tűt!	28
	3. Halk zümmögés belülről, a motorból.	3. Szokványos.	/
	4. A szál beakadt a horgobba.	Távolítsa el a felső szálat és az orsótokat! Forgassa el a kézikereket hátra és előre, s távolítsa el a szálmardványokat!	53
	5. A kelmeadagoló megtelt szövessel.		

Mielőtt felhívna a szervizt, szíveskedjen ellenőrizni a következőket! Ha a probléma továbbra is fennáll, forduljon az értékesítőhöz vagy a legközelebbi hivatalos forgalmazóhoz!

